

# RENAULT

## راهنمای تعمیرات اکسل جلو تندر ۹۰

سیستم تعلیق و فرمان

3

اجزاء اکسل جلو 31A

www.CarGarage.ir

LOGRM1D/4/3

X90

ویرایش فارسی

دسامبر ۲۰۰۵

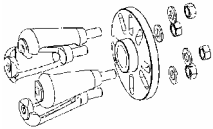
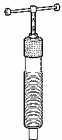
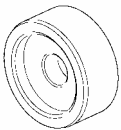
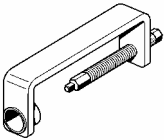
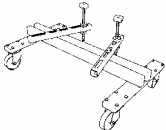
تمام حقوق تألیف و نسخه برداری از این مستند فنی متعلق به رنو است.  
هر گونه تألیف مجدد و یا ترجمه، حتی جزئی، این اطلاعیه فنی و نیز استفاده از سیستم شماره گذاری قطعات یدکی بدون اجازه قبلی و کتبی از رنو اکیداً ممنوع می‌باشد.

"روش‌ها و دستورالعمل‌های تعمیرات که در این راهنما انجام آنها توسط سازنده توصیه شده است، مطابق با مشخصات فنی خودرو که در زمان تهیه این راهنما معتبر بوده‌اند، تهیه شده است.

در صورت تغییر در ساخت اجزاء و تجهیزات خودروها، ممکن است دستورالعمل‌های این راهنما نیز از طرف سازنده تغییر کنند."

توجه:

ابزارهای مخصوص زیر بدلایلی از قبیل: مرتبط نبودن با خودروی تولیدی در ایران، عدم استفاده، وجود ابزار جایگزین و یا عمومی بودن ابزار، به تایید شرکت رنوپارس از لیست ابزارهای مورد نیاز تعمیرات حذف شده اند. لازم است تا این مطلب در زمان استفاده از مدارک راهنمای تعمیرات توسط کلیه تعمیرکاران و کارشناسان محترم مد نظر قرار گیرد.

| ردیف | شرح ابزار                                       | شماره فنی    | تصویر   |
|------|---|--------------|---|
| ۱    | ابزار فشار دهنده پلوس به عقب                    | Tav. 1050-04 |    |
| ۲    | جک پیچی   | Tav. 1420-01 |    |
| ۳    | مبدل نصب میله موج گیر                           | Sus. 1734    |    |
| ۴    | ابزار جمع کننده بوش لاستیکی برای نصب میل موجگیر | Sus. 1413    |   |
| ۵    | پایه مخصوص باز کردن و نصب مجدد موتور            | Mot.1390     |  |

**توجه**

- برای اجتناب از آسیب دیدن شیلنگ ترمز:
- شیلنگ را تحت فشار قرار ندهید،
- شیلنگ را نیچانید،
- از عدم تماس آن با قطعات مجاور مطمئن شوید.

**تذکرات مهم**

برای پرهیز از هر گونه حادثه، پدال ترمز را چند بار فشار دهید تا پیستون‌ها، لنت‌ها و دیسک‌های ترمز با یکدیگر تماس پیدا کنند.

**۲ - بلبرینگ، توپی چرخ**

هنگام تعویض توپی چرخ، حتماً بلبرینگ را نیز تعویض نمایید.

**توجه**

- برای اجتناب از وارد آمدن آسیب جبران ناپذیر به بلبرینگ توپی:
- مهره سیستم انتقال نیرو را روی زمین شل یا سفت نکنید.
- خودرو را در حالی که سیستم انتقال نیرو باز شده یا پیچ‌های آن شل است، روی زمین قرار ندهید.

**توجه**

- به منظور تضمین عملکرد صحیح حسگر سرعت چرخ، به محل آن بر روی بلبرینگ آسیب نرسانید.

قبل از نصب بلبرینگ، سطح توپی چرخ و بلبری‌نگ و محفظه توپی را بررسی کنید.

محفظه توپی آسیب دیده را تعویض نمایید.

قسمت‌های زیر را تمیز کنید:

- سطوح داخلی و خارجی بلبرینگ جدید که با پایه توپی و توپی در تماس است،
- سطوح پایه توپی که با بلبرینگ جدید در تماس است،
- سطوح توپی که با بلبرینگ جدید در تماس است.

**I - نکات ایمنی**

**۱ - دستورالعمل‌هایی که باید قبل از انجام هر گونه عملیات رعایت شود**

هنگام انجام عملیاتی که نیاز به استفاده از جک بالابر دارد، دستورالعمل‌های ایمنی را رعایت کنید (به بخش **خودرو: یدک کشیدن و بالا بردن** مراجعه نمایید) (02A، MR 388، وسایل بالابر).

**۲ - دستورالعمل‌هایی که باید هنگام انجام عملیات رعایت شود**

روغن ترمز دارای خواص خوردندگی زیاد است. قسمت‌هایی از خودرو را که به روغن ترمز آلوده شده‌اند، با دقت تمیز کنید.

**II - تمیزی**

**۱ - دستورالعمل‌هایی که باید قبل از انجام هر گونه عملیات رعایت شود**

قسمت‌هایی از بدنه را که ممکن است بر اثر تماس با روغن ترمز آسیب ببینند، با یک روکش محافظ بپوشانید.

**۲ - دستورالعمل‌هایی که باید هنگام انجام عملیات رعایت شود**

اطراف سیستم ترمز را با ماده **پاک کننده ترمز** تمیز کنید (به بخش **خودرو: مواد مصرفی لازم برای تعمیرات** رجوع کنید) (04B، MR 388، مواد مصرفی).

**توجه**

از جاری شدن روغن جلوگیری کنید زیرا روغن موجب صدمه زدن به اجزاء اطراف سیستم ترمز می‌شود.

**III - توصیه‌های حرفه‌ای****۱ - ترمز**

هنگام تعویض لنت‌های ترمز، حتماً لنت‌های هر دو طرف را تعویض کنید.

هنگام تعویض دیسک حتماً دیسک‌های هر دو طرف را تعویض کنید.

هنگام تعویض دیسک‌های ترمز، حتماً لنت‌های ترمز را تعویض نمایید.

قبل از نصب پیچ بین‌های راهنما، آنها را به ماده **FRENETANCHE** آغشته کنید (به بخش **خودرو: مواد مصرفی لازم برای تعمیرات** رجوع کنید) (04B، MR 388، مواد مصرفی).

قبل از نصب پیچ‌های کالیپر، آنها را به ماده **FREIN DE VIS HAUTE RESISTANCE** آغشته کنید (به بخش **خودرو: مواد مصرفی لازم برای تعمیرات** رجوع نمایید) (04B، MR 388، مواد مصرفی).

**توجه**

به حلقه داخلی بلبرینگ فشار وارد نکنید زیرا موجب صدمه دیدن بلبرینگ می‌شود (برای جا انداختن قطعه نیروی بیش از حد وارد نکنید).

**۳ - فنر سیستم تعلیق**

هنگام تعویض فنر، به موقعیت و جهت فنر و همچنین کلاهیک ابزار دقت کنید.

هنگام تعویض فنر حتماً فنرهای هر دو طرف را تعویض کنید.

از عملکرد صحیح ابزار جمع‌کننده فنر اطمینان حاصل کنید.

به منظور حفظ نکات ایمنی، فنر جمع شده را در ابزار جمع‌کننده فنر رها نکنید.

**توجه**

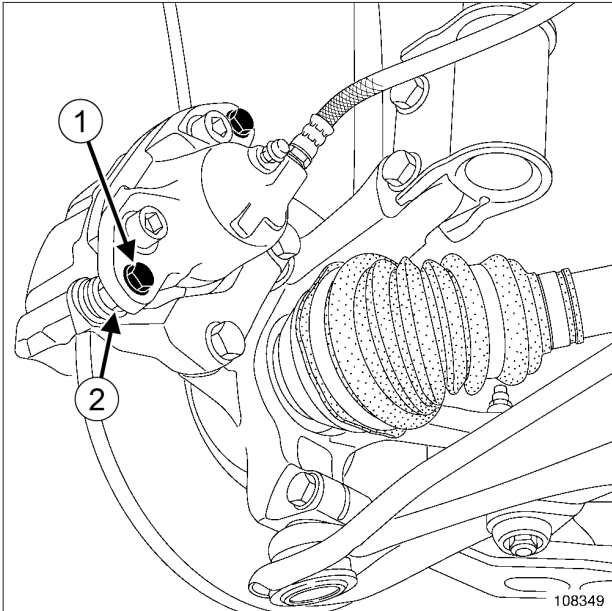
برای اجتناب از شکستن زود هنگام فنر سیستم تعلیق، به محافظت ضد زنگ آسیب نرسانید.

**۴ - اکسل جلو****توجه**

برای اجتناب از ایجاد هر گونه تغییر شکل، با دستگاه بالابر به بازوی تحتانی فشار وارد نکنید.

## II - مرحله باز کردن قطعه مورد نظر

B90 یا K90 - L90، و K7J یا K7M یا K9K، و بدون انطباق ویژه



108349

- پیچ پایینی (1) پین راهنما را ضمن نگهداشتن مهره (2) باز کنید.
- کالیپر را به طرف بالا بچرخانید.

ابزار مخصوص مورد نیاز

فشاردهنده پیستون کالیپر ترمز جلو

Fre. 1842

گشتاور محکم کردن

34 N.m

پیچ پین راهنمای لنت

28 N.m

پین‌های راهنمای لنت

هنگام تعویض لنت‌های ترمز، حتماً لنت‌های هر دو طرف را تعویض کنید.

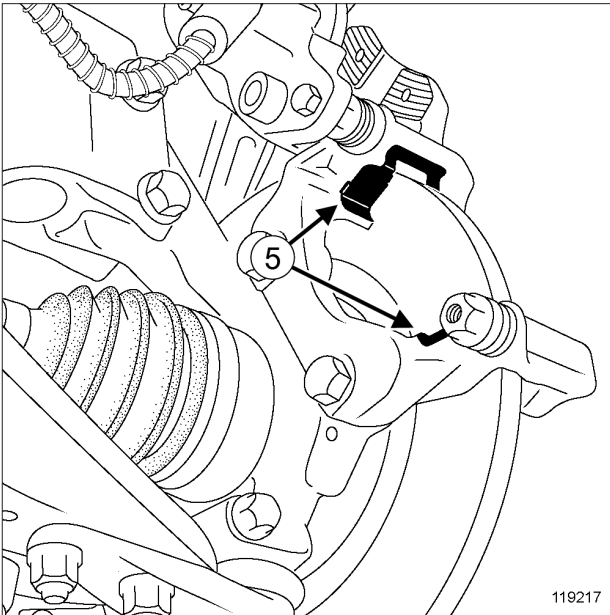
## باز کردن

### I - مرحله پیش از باز کردن

- خودرو را روی جک بالابر دو ستون قرار دهید (به بخش خودرو: بکسل کردن و بالا بردن مراجعه کنید) (MR 388، 02A، وسایل بالابر خودرو).
- قفل فرمان را آزاد کنید.
- چرخ‌های جلو را باز کنید (به بخش 35A، چرخ‌ها و لاستیک‌ها، چرخ: باز کردن - نصب مجدد، صفحه 35A-1 مراجعه نمایید).

□ لنت‌های ترمز را باز کنید.

□ B90 یا L90 - K90، و K7J یا K7M یا K9K، و بدون انطباق ویژه



119217

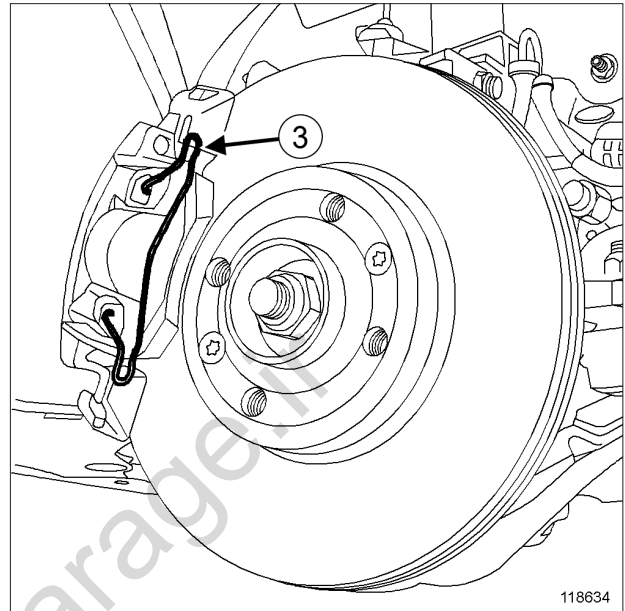
□ تیغه‌های صداگیر (5) را باز کنید.

### نصب مجدد

#### ۱ - مرحله پیش از نصب مجدد

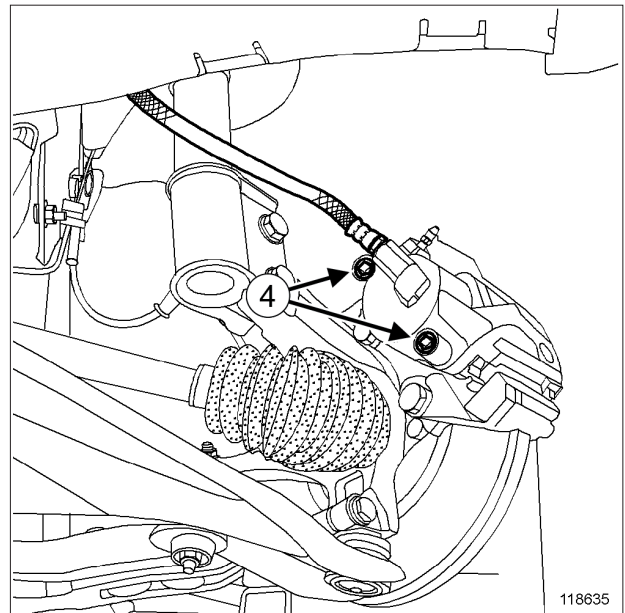
- ضخامت لنت‌ها را بررسی کنید (به بخش 30A، اطلاعات کلی، ترمز: مشخصات، صفحه 30A-12 مراجعه نمایید).
- قطعات معیوب را تعویض کنید.

□ F90 یا K90 - U90، و K4M - K90، و K7J یا K7M یا K9K، و انطباق ویژه



118634

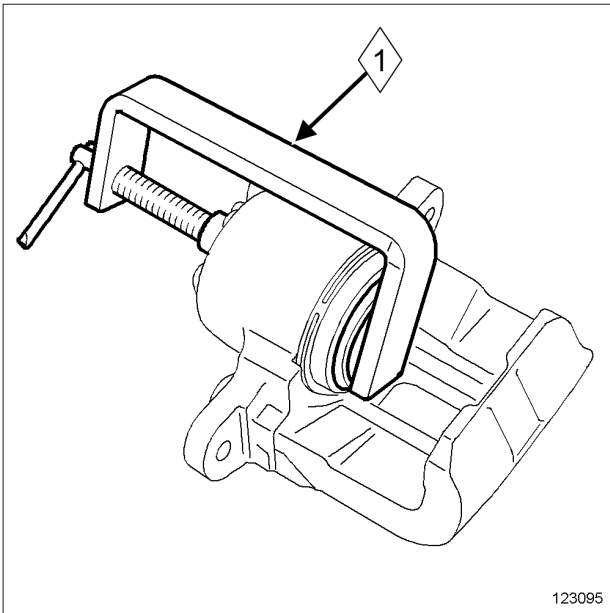
□ فنر (3) را باز کنید.



118635

□ قطعات زیر را باز کنید:

- درپوش‌های روی محافظ پین‌های راهنما،
- پین‌های راهنمای لنت (4) به کمک آچار آلن،
- کالیپر.



123095

❑ پیستون را (بعد از آغشته کردن آن به گریس موجود در کیت تعمیرات) به کمک ابزار (Fre. 1842) (1) فشار دهید تا در انتها قرار گیرد.

B90 یا K90 - L90، و K7J یا K7M یا K9K، و بدون انطباق ویژه

❑ پیچ بین راهنما را حتماً پس از هر بار باز کردن تعویض کنید.

## II - مرحله نصب قطعه مورد نظر

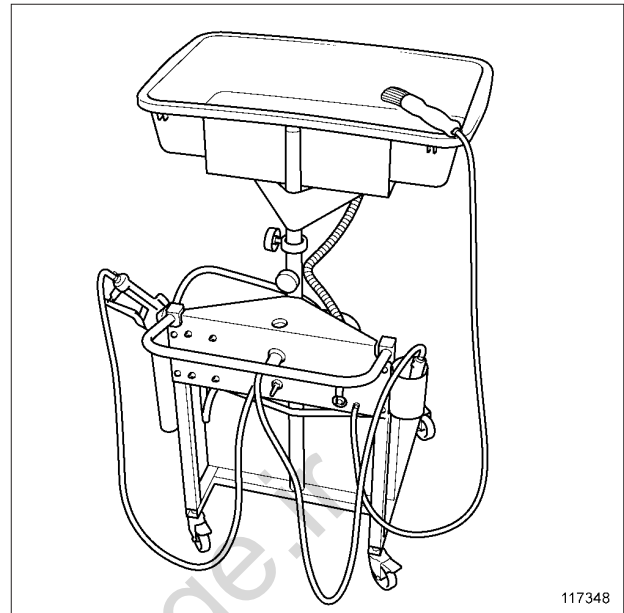
B90 یا K90 - L90، و K7J یا K7M یا K9K، و بدون انطباق ویژه

❑ تیغه‌های صداگیر جدید را نصب کنید.

❑ لنت‌های ترمز، را با شروع از لنت داخلی، نصب کنید.

### توجه

- برای اجتناب از آسیب دیدن شیلنگ ترمز:
- شیلنگ را تحت فشار قرار ندهید،
- شیلنگ را نیچانید،
- از عدم تماس آن با قطعات مجاور مطمئن شوید.



117348

❑ قسمت‌های زیر را تمیز کنید:

- تکیه‌گاه‌های کالیپرها،
- کالیپرها.

F90 یا K90 - U90، و K4M - K90، و K7J یا K7M یا K9K، و انطباق ویژه

❑ پین‌ها را پس از هر بار باز کردن تمیز کنید.

B90 یا K90 - L90، و K7J یا K7M یا K9K، و بدون انطباق ویژه

- کالیپر را به طرف پایین بپیچانید تا سر جای اول خود قرار گیرد.
- پیچ نو بین راهنما را نصب کنید.
- پیچ بین راهنمای لنت را با گشتاور (34 N.m) محکم کنید.

F90 یا K90 - U90، و K4M - K90، و K7J یا K7M یا K9K، و انطباق ویژه

- قطعات زیر را مجدداً نصب کنید:
  - کالیپر در محل اولیه خود،
  - پین‌های راهنما به کمک آچار آلن.
- پین‌های راهنمای لنت را با گشتاور (28 N.m) محکم کنید.
- درپوش‌های روی محافظ پین‌ها را نصب کنید.

### III - مرحله پایانی

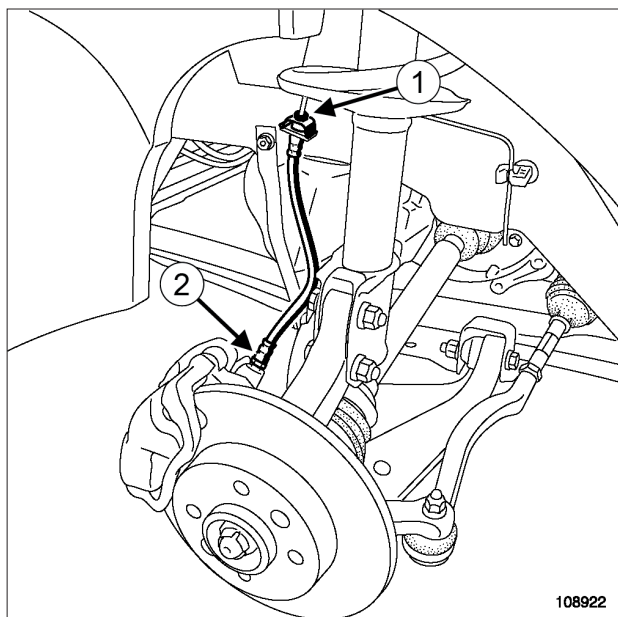
- چرخ‌های جلو را نصب کنید (به بخش 35A، چرخ‌ها و لاستیک‌ها، چرخ: باز کردن - نصب مجدد، صفحه 35A-1 مراجعه نمایید).

#### تذکرات مهم

برای پرهیز از هر گونه حادثه، پدال ترمز را چند بار فشار دهید تا پیستون‌ها، لنت‌ها و دیسک‌های ترمز با یکدیگر تماس پیدا کنند.



## II - مرحله باز کردن قطعه مورد نظر



108922

□ پیچ اتصال‌های زیر را باز کنید:

- اتصال لوله (1)، با باز شدن این اتصال شیلنگ از هزارخارها را جدا می‌شود،

- شیلنگ ترمز روی کالیپر (2).

□ شیلنگ ترمز را باز کنید.

## نصب مجدد

### I - مرحله پیش از نصب مجدد

□

#### توجه

برای اجتناب از آسیب دیدن شیلنگ ترمز:

- شیلنگ را تحت فشار قرار ندهید،

- شیلنگ را نیچانید،

- از عدم تماس آن با قطعات مجاور مطمئن شوید.

## II - مرحله نصب قطعه مورد نظر

□ اکسل را در حالی که چرخ همراه با سیستم تعلیق آویزان است و کالیپر در محل خود قرار دارد، تراز کنید.

□ پیچ شیلنگ ترمز سمت کالیپر را ببیچانید.

□ شیلنگ ترمز را با گشتاور (17 N.m) برروی کالیپر محکم کنید.

□ شیلنگ را با قرار دادن سشت در یک سوم اول طول آن از طرف کالیپر بگیرید، سپس با انگشت اشاره در حالی که آنرا کمی خم می‌کنید حرکت دهید.

## تجهیزات مورد نیاز

فشاردهنده پدال

## گشتاور محکم کردن

17 N.m شیلنگ ترمز روی کالیپر

14 N.m اتصال روی شیلنگ ترمز

## تذکرات مهم

قبل از انجام هر گونه تعمیرات به دستورالعمل‌های ایمنی و تمیزی و توصیه‌های حرفه‌ای مراجعه کنید (به بخش 31A، اجزاء اکسل جلو، اجزاء اکسل جلو: احتیاط‌های لازم برای انجام تعمیرات، صفحه 31A-1 مراجعه نمایید).

## توجه

از جاری شدن روغن جلوگیری کنید زیرا روغن موجب صدمه زدن به اجزاء اطراف سیستم می‌شود.

## باز کردن

### I - مرحله پیش از باز کردن

□ خودرو را روی جک بالابر دو ستون قرار دهید (به بخش خودرو: بکسل کردن و بالابردن مراجعه کنید) (MR 388، 02A، وسایل بالابر خودرو).

□ ابزار فشاردهنده پدال را روی پدال ترمز قرار دهید تا از جاری شدن روغن ترمز جلوگیری شود.

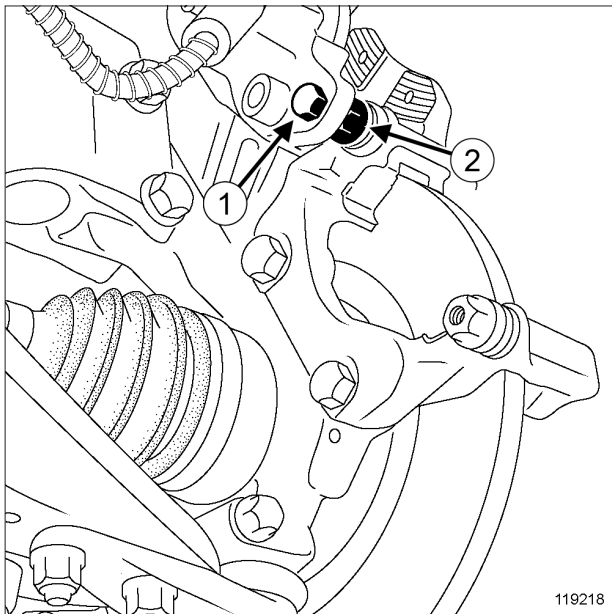
□ چرخ جلو طرف مربوطه را باز کنید (به بخش 35A، چرخ‌ها و لاستیک‌ها، چرخ: باز کردن - نصب مجدد، صفحه 35A-1 مراجعه نمایید).

- سر مادگی شیلنگ ترمز را طوری روی پایه نگهدارنده قرار دهید که پیچ نخورد.
- بررسی کنید که سر شیلنگ به راحتی در هزارخارهای پایه قرار گیرد.
- قطعات زیر را نصب کنید:
  - فنر،
  - لوله را روی شیلنگ ترمز وصل کنید و دقت کنید که با پیچ کردن لوله، شیلنگ تاب نخورد.
- اتصال روی شیلنگ ترمز را با گشتاور (14 N.m) محکم کنید.

### III - مرحله پایانی

- ابزار فشاردهنده پدال را باز کنید.
- مدار ترمز را هواگیری کنید (به بخش 30A، اطلاعات کلی، مدار ترمز: هواگیری، صفحه 30A-3 مراجعه نمایید).
- چرخ جلو طرف مربوطه را نصب کنید (به بخش 35A، چرخ‌ها و لاستیک‌ها، چرخ: باز کردن - نصب مجدد، صفحه 35A-1 مراجعه نمایید).

B90 یا K90 - L90، و K7J یا K7M یا K9K، و بدون انطباق ویژه



119218

□ پیچ بالایی (1) پین راهنمای لنت را ضمن نگهداشتن مهره (2) باز کنید.

□ قطعات زیر را باز کنید:

- کالیپر ترمز از شیلنگ،

- کالیپر ترمز.

### نصب مجدد

#### I - مرحله پیش از نصب مجدد

□ وضعیت گردگیر و پیستون کالیپر را بررسی کنید.

□ قطعات معیوب را تعویض کنید (به بخش 31A، اجزاء اکسل جلو، کالیپر ترمز جلو: تعمیر، صفحه 31A-11 مراجعه نمایید).

#### تجهیزات مورد نیاز

فشاردهنده پدال

#### گشتاور محکم کردن

34 N.m پیچ بالایی پین راهنمای لنت

17 N.m لوله ترمز روی کالیپر

#### تذکرات مهم

قبل از انجام هر گونه تعمیرات به دستورالعمل‌های ایمنی و تمیزی و توصیه‌های حرفه‌ای مراجعه کنید (به بخش 31A، اجزاء اکسل جلو، اجزاء اکسل جلو: احتیاط‌های لازم برای انجام تعمیرات، صفحه 31A-1 مراجعه نمایید).

#### توجه

جهت جلوگیری از صدمه زدن به اجزاء اطراف سیستم، از جاری شدن روغن جلوگیری کنید.

#### تذکر:

کالیبرهای عرضه شده در قطعات یدکی از قبل با روغن ترمز پر شده‌اند.

### باز کردن

#### I - مرحله پیش از باز کردن

□ خودرو را روی جک بالا بردن دو ستون قرار دهید (به بخش خودرو: بکسل کردن و بالا بردن مراجعه کنید) (MR 388، 02A، وسایل بالا بردن خودرو).

□ ابزار فشاردهنده پدال را روی پدال ترمز قرار دهید تا از جاری شدن روغن ترمز جلوگیری شود.

□ قفل فرمان را آزاد کنید.

□ چرخ جلو طرف مربوطه را باز کنید (به بخش 35A، چرخ‌ها و لاستیک‌ها، چرخ: باز کردن - نصب مجدد، صفحه 35A-1 مراجعه نمایید).

#### II - مرحله باز کردن قطعه مورد نظر

□ شیلنگ ترمز روی کالیپر را آزاد کنید.

□ لنت‌های ترمز را باز کنید (به بخش 31A، اجزاء اکسل جلو، لنت‌های ترمز جلو: باز کردن - نصب مجدد، صفحه 31A-3 مراجعه نمایید).

□ پیچ کالیپر را بدون به کار بردن ابزار، بر روی شیلنگ ترمز محکم کنید.

□ پیچ بالایی پین راهنما را نصب کنید. ویژه B90 یا K90 - L90، و K7J یا K7M یا K9K، و بدون انطباق

□ پیچ بالایی پین راهنما را نصب کنید. ویژه B90 یا K90 - L90، و K7J یا K7M یا K9K، و بدون انطباق

□ پیچ بالایی پین راهنمای لنت را با گشتاور (34 N.m) محکم کنید.

□ لنت‌های ترمز را نصب کنید (به بخش 31A، اجزاء اکسل جلو، لنت‌های ترمز جلو: باز کردن - نصب مجدد، صفحه 31A-3 مراجعه نمایید).

□ شیلنگ ترمز را با گشتاور (17 N.m) بر روی کالیپر محکم کنید.

### III - مرحله پایانی

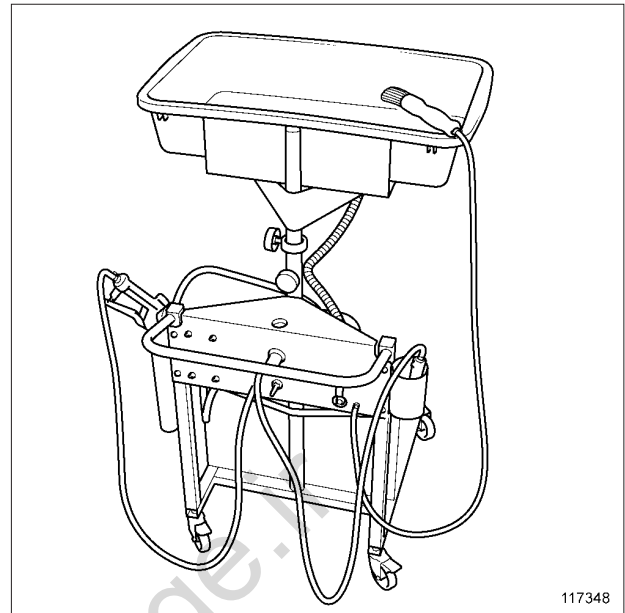
□ ابزار فشاردهنده پدال را باز کنید.

□ مدار ترمز را هواگیری کنید (به بخش 30A، اطلاعات کلی، مدار ترمز: هواگیری، صفحه 30A-3 مراجعه نمایید).

□ چرخ جلو طرف مربوطه را نصب کنید (به بخش 35A، چرخ‌ها و لاستیک‌ها، چرخ: باز کردن - نصب مجدد، صفحه 35A-1 مراجعه نمایید).

#### تذکرات مهم

برای پرهیز از هر گونه حادثه، پدال ترمز را چند بار فشار دهید تا پیستون‌ها، لنت‌ها و دیسک‌های ترمز با یکدیگر تماس پیدا کنند.



117348

117348

□ قسمت‌های زیر را تمیز کنید:

- تکیه‌گاه کالیپر،
- کالیپر.

□ پیچ‌های راهنمای لنت پس از هر بار باز کردن تمیز کنید. ویژه B90 یا K90 - U90، و K4M - K90، و K7J یا K7M یا K9K، و بدون انطباق ویژه

□ پیچ‌های راهنمای لنت پس از هر بار باز کردن تمیز کنید.

□ پیچ‌های راهنمای لنت پس از هر بار باز کردن، پیچ‌ها را تعویض کنید. ویژه B90 یا K90 - L90، و K7J یا K7M یا K9K، و بدون انطباق ویژه

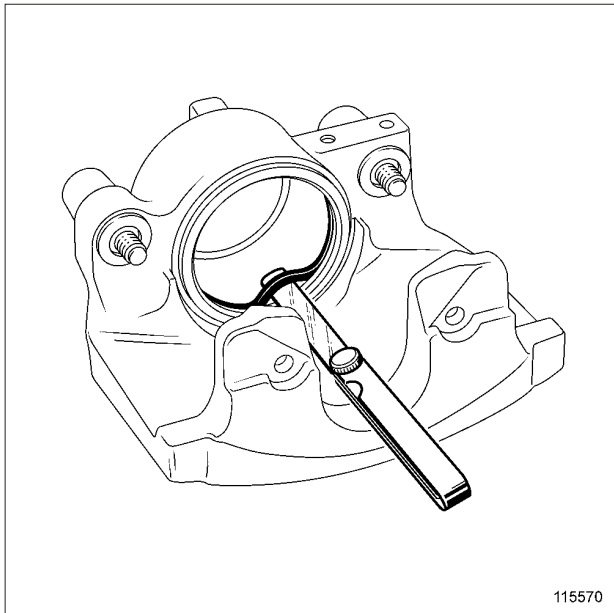
□ حتماً پس از هر بار باز کردن، پیچ‌ها را تعویض کنید.

### II - مرحله نصب قطعه مورد نظر

□ چرخ‌ها را در حالت مستقیم قرار دهید.

#### توجه

- برای اجتناب از آسیب دیدن شیلنگ ترمز:
- شیلنگ را تحت فشار قرار ندهید،
- شیلنگ را نیچانید،
- از عدم تماس آن با قطعات مجاور مطمئن شوید.



115570

- واشر گلویی کالیپر را به کمک یک ابزار انعطاف پذیر با لبه گرد (گیج اندازه گیری ضخامت) خارج کنید.
- در صورت وجود خط افتادگی بر روی سطح داخلی، کالیپر را به طور کامل تعویض نمایید.
- قطعات را با الکل تمیز کنید.

### نصب مجدد

#### I - مرحله نصب قطعه مورد نظر

- واشر را داخل گلویی کالیپر نصب کنید.

#### ابزار مخصوص مورد نیاز

فشاردهنده پیستون کالیپر ترمز جلو Fre. 1842

#### تجهیزات مورد نیاز

فشاردهنده پدال

#### توجه

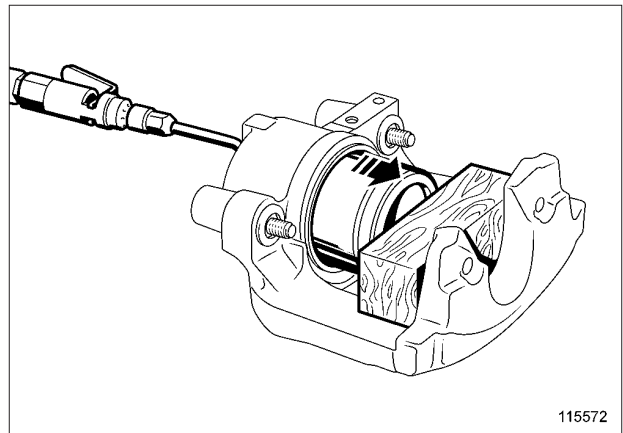
جهت جلوگیری از صدمه زدن به اجزاء اطراف سیستم، از جاری شدن روغن جلوگیری کنید.

### باز کردن

#### I - مرحله پیش از باز کردن

- خودرو را روی جک بالا بردن قرار دهید (به بخش خودرو: بکسل کردن و بالا بردن مراجعه نمایید) (MR 388, 02A, وسایل بالا بردن خودرو).
- ابزار فشاردهنده پدال را روی پدال ترمز قرار دهید تا از جاری شدن روغن ترمز جلوگیری شود.
- قطعات زیر را باز کنید:
  - چرخ های جلو (به بخش 35A، چرخ ها و لاستیک ها، چرخ باز کردن - نصب مجدد، صفحه 35A-1 مراجعه نمایید)،
  - کالیپر ترمز جلو (به بخش 31A، اجزاء اکسل جلو، کالیپر ترمز جلو: باز کردن - نصب مجدد، صفحه 31A-9 مراجعه نمایید).

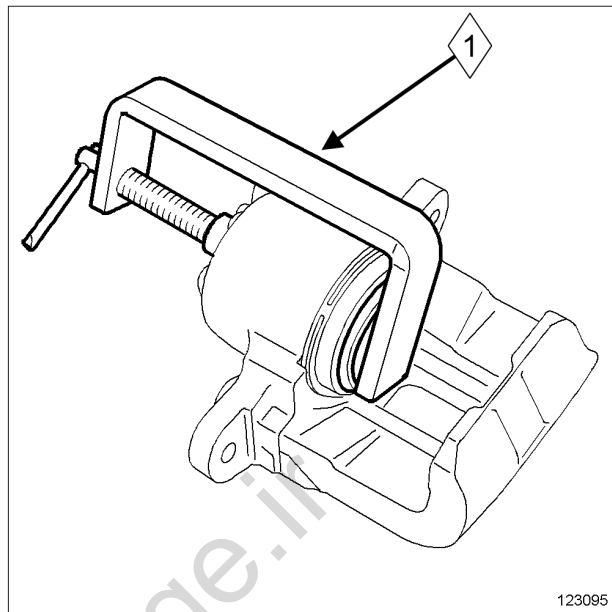
#### II - مرحله باز کردن قطعه مورد نظر



115572

115572

- پیستون را به کمک هوای فشرده خارج کنید، قبل از شروع کار یک قطعه چوب بین پیستون و کالیپر قرار دهید تا به پیستون آسیب نرسد. وارد آمدن هر گونه ضربه بر روی لبه پیستون آنرا غیر قابل استفاده خواهد کرد.
- روکش محافظ را باز کنید.



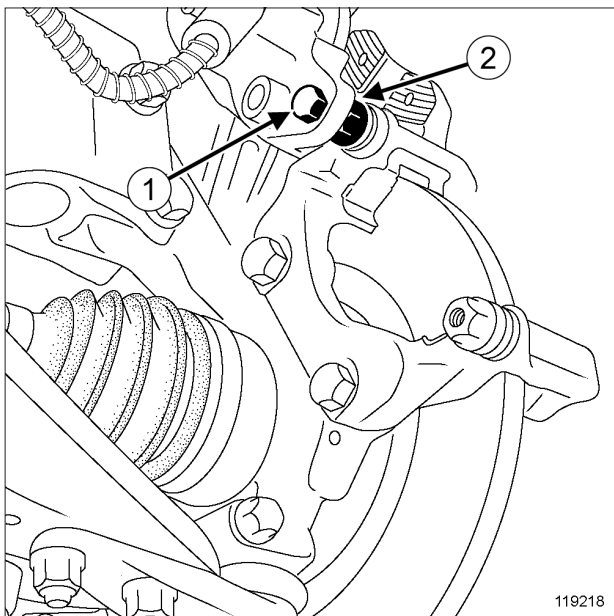
123095

- پیستون را (بعد از آغشته کردن آن به گریس موجود در کیت تعمیرات) به کمک ابزار (Fre. 1842) (1) فشار دهید تا در انتهای سوراخ قرار گیرد.
- روکش محافظ را نصب کنید.

## II - مرحله پایانی

- قطعات زیر را مجدداً نصب کنید:
  - کالیپر ترمز (به بخش 31A، اجزاء اکسل جلو، کالیپر ترمز جلو: باز کردن - نصب مجدد، صفحه 31A-9 مراجعه نمایید)،
  - چرخ‌های جلو (به بخش 35A، چرخ‌ها و لاستیک‌ها، چرخ: باز کردن - نصب مجدد، صفحه 35A-1 مراجعه نمایید).
- فشاردهنده پدال را بردارید.
- مدار ترمز را هواگیری کنید (به بخش 30A، اطلاعات کلی، مدار ترمز: هواگیری، صفحه 30A-3 مراجعه نمایید).

B90 یا K90 - L90، و K7J یا K7M یا K9K، و بدون انطباق ویژه



119218

□ پیچ بالایی (1) بین راهنما را ضمن نگهداشتن مهره (2) باز کنید.

#### توجه

- برای اجتناب از آسیب دیدن شیلنگ ترمز:
- شیلنگ را تحت فشار قرار ندهید،
  - شیلنگ را نیچانید،
  - از عدم تماس آن با قطعات مجاور مطمئن شوید.

□ کالیپر ترمز را به فنر آویزان کنید.

#### گشتاور محکم کردن

|         |                            |
|---------|----------------------------|
| 105 N.m | پیچ پایه نگهدارنده کالیپر  |
| 34 N.m  | پیچ بالایی بین راهنمای لنت |

#### باز کردن

#### I - مرحله پیش از باز کردن

- خودرو را روی جک بالابر دو ستون قرار دهید (به بخش خودرو: بکسل کردن و بالابردن مراجعه کنید) (MR 388، 02A، وسایل بالابر خودرو).
- قفل فرمان را آزاد کنید.
- قطعات زیر را باز کنید:
- چرخ جلو طرف مربوطه (به بخش 35A، چرخ‌ها و لاستیک‌ها، چرخ: باز کردن - نصب مجدد، صفحه 35A-1 مراجعه نمایید)،
- لنت‌های ترمز جلو (به بخش 31A، اجزاء اکسل جلو، لنت‌های ترمز جلو: باز کردن - نصب مجدد، صفحه 31A-3 مراجعه نمایید).

- محافظه تویی چرخ.

قبل از نصب پیچ‌های پایه نگهدارنده کالیپر، آنها را به ماده **HIGH RESISTANCE THRELOCK** اغشته کنید (به بخش خودرو: قطعات و مواد مصرفی لازم برای تعمیرات) (MR 388، 04B، مواد مصرفی).

پیچ بین‌های راهنما را حتماً تعویض نمایید.

## II - مرحله نصب قطعه مورد نظر

قطعات زیر را مجدداً نصب کنید:

- پایه نگهدارنده کالیپر،

- پیچ‌های پایه نگهدارنده کالیپر.

پیچ‌های پایه نگهدارنده کالیپر را با گشتاور (105 N.m) محکم کنید.

## III - مرحله پایانی

B90 یا K90 - L90، و K7J یا K7M یا K9K، و بدون انطباق

ویژه

پیچ بالایی بین راهنما را نصب کنید.

پیچ بالایی بین راهنمای لنت را با گشتاور (34 N.m) محکم کنید.

قطعات زیر را مجدداً نصب کنید:

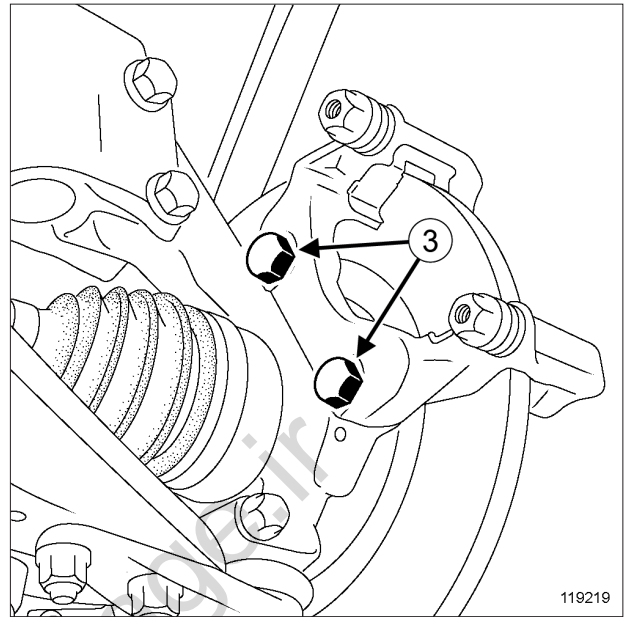
- لنت‌های ترمز جلو (به بخش 31A، اجزاء اکسل جلو، لنت‌های ترمز جلو: باز کردن - نصب مجدد، صفحه 3-31A مراجعه نمایید).

- چرخ جلو طرف مربوطه (به بخش 35A، چرخ‌ها و لاستیک‌ها، چرخ: باز کردن - نصب مجدد، صفحه 1-35A مراجعه نمایید)

### تذکرات مهم

برای پرهیز از هر گونه حادثه، پدال ترمز را چند بار فشار دهید تا پیستون‌ها، لنت‌ها و دیسک‌های ترمز با یکدیگر تماس پیدا کنند.

## II - مرحله باز کردن قطعه مورد نظر



119219

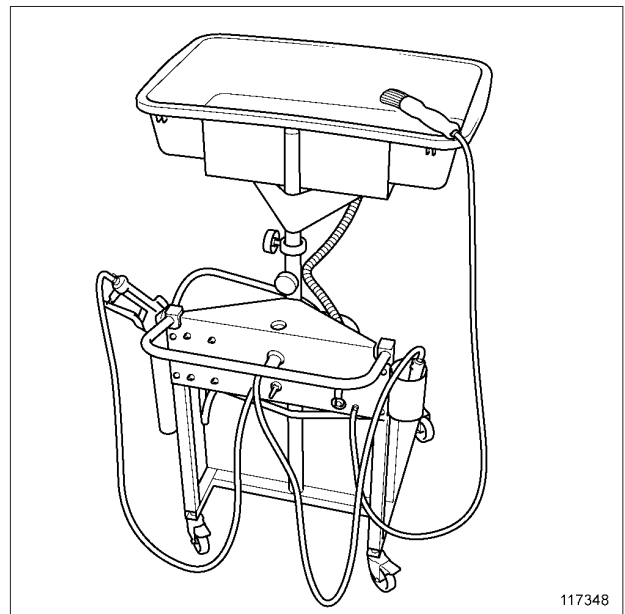
قطعات زیر را باز کنید:

- دو پیچ (3) پایه نگهدارنده کالیپر،

- پایه نگهدارنده کالیپر.

## نصب مجدد

## I - مرحله پیش از نصب مجدد



117348

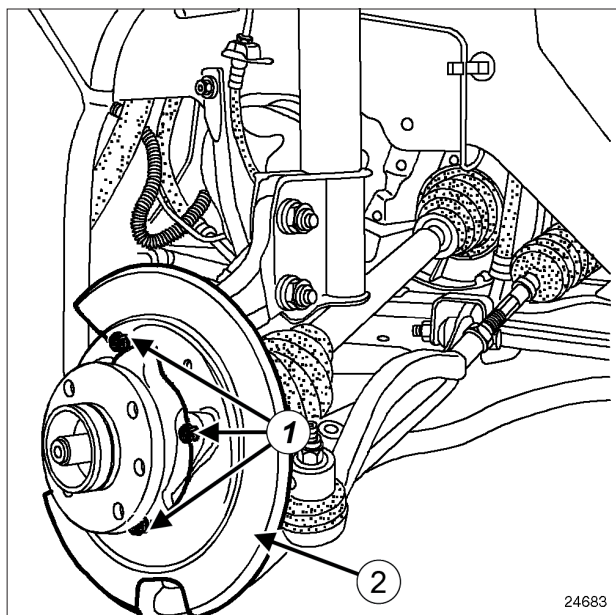
قسمت‌های زیر را تمیز کنید:

- پایه نگهدارنده کالیپر،

- کالیپر ترمز،



II - مرحله باز کردن قطعه مورد نظر



24683

□ قطعات زیر را باز کنید:

- پیچ‌های نصب (1) محافظ دیسک ترمز،
- محافظ دیسک (2) ترمز جلو.

نصب مجدد

I - مرحله نصب قطعه مورد نظر

□ قطعات زیر را مجدداً نصب کنید:

- محافظ دیسک ترمز،
- پیچ‌های نصب محافظ دیسک ترمز.

□ پیچ‌های نصب محافظ دیسک ترمز را با گشتاور (7 N.m) محکم کنید.

II - مرحله پایانی

□ قطعات زیر را مجدداً نصب کنید:

- دیسک ترمز (به بخش 31A، اجزاء اکسل جلو، دیسک ترمز جلو: باز کردن - نصب مجدد، صفحه 31A-16 مراجعه نمایید)،

- پایه‌های نگهدارنده کالیپر (به بخش 31A، اجزاء اکسل جلو، پایه نگهدارنده کالیپر ترمز جلو: باز کردن - نصب مجدد، صفحه 31A-13 مراجعه نمایید)،

- لنت‌های ترمز جلو (به بخش 31A، اجزاء اکسل جلو، لنت‌های ترمز جلو: باز کردن - نصب مجدد، صفحه 31A-3 مراجعه نمایید)،

- چرخ‌های جلو (به بخش 35A، چرخ‌ها و لاستیک‌ها، چرخ: باز کردن - نصب مجدد، صفحه 35A-1 مراجعه نمایید).

گشتاور محکم کردن

7 N.m

پیچ نصب محافظ دیسک ترمز

باز کردن

I - مرحله پیش از باز کردن

□ خودرو را روی جک بالا بردن دو ستون قرار دهید (به بخش خودرو: بکسل کردن و بالا بردن مراجعه کنید) (MR 388، 02A، وسایل بالا بردن خودرو).

□ قطعات زیر را باز کنید:

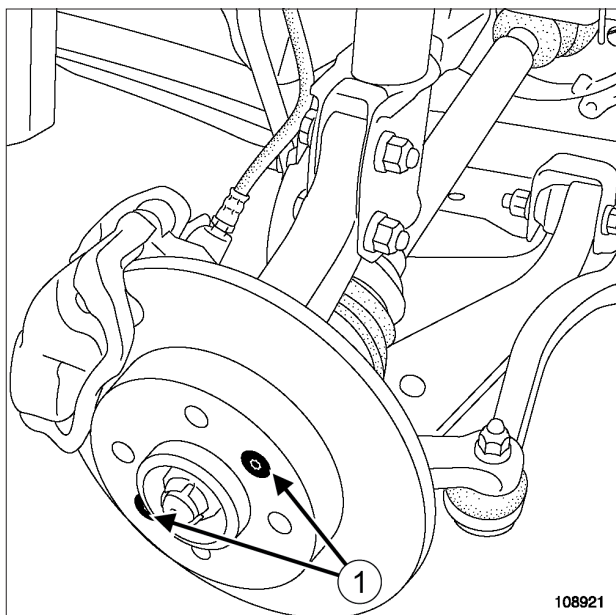
- چرخ‌های جلو (به بخش 35A، چرخ‌ها و لاستیک‌ها، چرخ: باز کردن - نصب مجدد، صفحه 35A-1 مراجعه نمایید)،

- لنت‌های ترمز جلو (به بخش 31A، اجزاء اکسل جلو، لنت‌های ترمز جلو: باز کردن - نصب مجدد، صفحه 31A-3 مراجعه نمایید)،

- پایه‌های نگهدارنده کالیپر (به بخش 31A، اجزاء اکسل جلو، پایه نگهدارنده کالیپر ترمز جلو: باز کردن - نصب مجدد، صفحه 31A-13 مراجعه نمایید)،

- دیسک ترمز (به بخش 31A، اجزاء اکسل جلو، دیسک ترمز جلو: باز کردن - نصب مجدد، صفحه 31A-16 مراجعه نمایید).

## II - مرحله باز کردن قطعه مورد نظر



108921

□ قطعات زیر را باز کنید:

- دو پیچ (1) دیسک ترمز،
- دیسک ترمز.

## نصب مجدد

### I - مرحله پیش از نصب مجدد

□ دیسک‌ها را تمیز کنید.

### II - مرحله نصب قطعه مورد نظر

□ قطعات زیر را مجدداً نصب کنید:

- دیسک،
- دو پیچ دیسک.

□ پیچ‌های نصب دیسک ترمز را با گشتاور (14 N.m) محکم کنید.

### III - مرحله پایانی

□ قطعات زیر را مجدداً نصب کنید:

- پایه‌های نگهدارنده کالیپر (به بخش 31A، اجزاء اکسل جلو، پایه نگهدارنده کالیپر ترمز جلو: باز کردن - نصب مجدد، صفحه 31A-13 مراجعه نمایید)،
- لنت‌های ترمز جلو (به بخش 31A، اجزاء اکسل جلو، لنت‌های ترمز جلو: باز کردن - نصب مجدد، صفحه 31A-3 مراجعه نمایید)،
- چرخ‌های جلو (به بخش 35A، چرخ‌ها و لاستیک‌ها، چرخ: باز کردن - نصب مجدد، صفحه 35A-1 مراجعه نمایید).

## گشتاور محکم کردن

14 N.m

پیچ دیسک ترمز

دیسک‌های ترمز قابل تعمیر نیستند. در صورت وجود شیار یا فرسودگی قابل توجه دیسک‌ها باید تعویض شوند (به بخش 30A، اطلاعات کلی، ترمز: مشخصات، صفحه 30A-12 مراجعه نمایید).

هنگام تعویض دیسک حتماً دیسک‌های هر دو طرف را تعویض کنید. هنگام تعویض دیسک‌های ترمز، حتماً لنت‌های ترمز را تعویض نمایید.

## باز کردن

### I - مرحله پیش از باز کردن

□ خودرو را روی جک بالا برد و ستون قرار دهید (به بخش خودرو: بکسل کردن و بالا بردن مراجعه کنید) (MR 388، 02A، وسایل بالا بردن خودرو).

□ قطعات زیر را باز کنید:

- چرخ‌های جلو (به بخش 35A، چرخ‌ها و لاستیک‌ها، چرخ: باز کردن - نصب مجدد، صفحه 35A-1 مراجعه نمایید)،

- لنت‌های ترمز جلو (به بخش 31A، اجزاء اکسل جلو، لنت‌های ترمز جلو: باز کردن - نصب مجدد، صفحه 31A-3 مراجعه نمایید)،

- پایه‌های نگهدارنده کالیپر (به بخش 31A، اجزاء اکسل جلو، پایه نگهدارنده کالیپر ترمز جلو: باز کردن - نصب مجدد، صفحه 31A-13 مراجعه نمایید).

### I - مرحله پیش از بررسی

خودرو را روی جک بالابر دو ستون قرار دهید (به بخش خودرو: بکسل کردن و بالا بردن مراجعه کنید) (MR 388، 02A، وسایل بالابر خودرو).

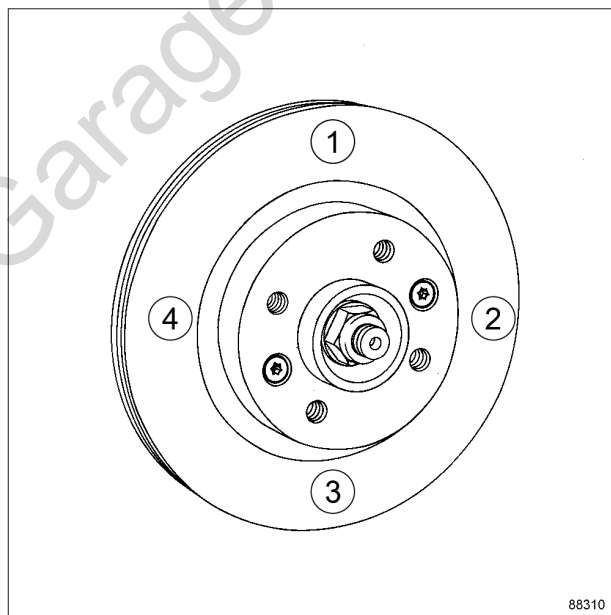
چرخ جلو مربوطه را باز کنید (به بخش 35A، چرخ‌ها و لاستیک‌ها، چرخ: باز کردن - نصب مجدد، صفحه 35A-1 مراجعه نمایید).

### II - مرحله بررسی قطعه مورد نظر

تذکر:

برای بررسی ضخامت دیسک، از ابزار Palmer استفاده کنید.

ابزار Palmer را برای اندازه‌گیری ضخامت دیسک نصب کنید.



88310

88310

ضخامت دیسک را به ترتیب در چهار نقطه اندازه‌گیری کنید (در فاصله‌های  $90^{\circ}$ ).

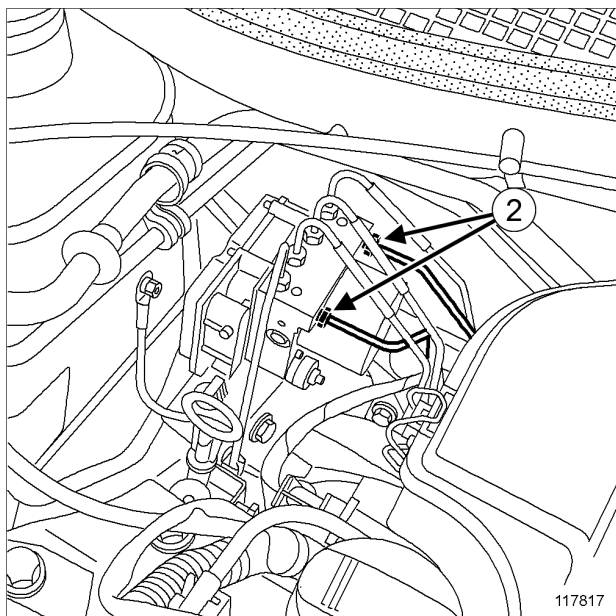
اندازه‌ها را با مقادیر ذکر شده توسط سازنده مقایسه کنید (به بخش 30A، اطلاعات کلی، ترمز: مشخصات، صفحه 30A-12 مراجعه نمایید).

### III - مرحله پایانی

دیسک ترمز را در صورت ازوم تعویض کنید (به بخش 31A، اجزاء اکسل جلو، دیسک ترمز جلو: باز کردن - نصب مجدد، صفحه 31A-16 مراجعه نمایید).

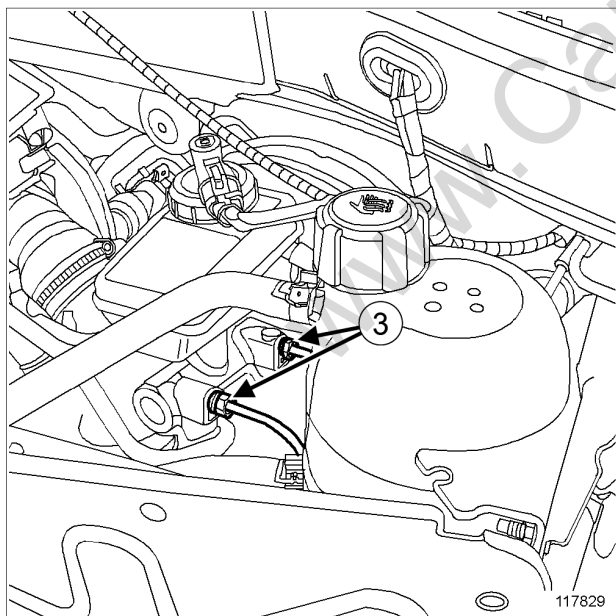
چرخ جلو مربوطه را نصب کنید (به بخش 35A، چرخ‌ها و لاستیک‌ها، چرخ: باز کردن - نصب مجدد، صفحه 35A-1 مراجعه نمایید).

II - مرحله باز کردن قطعه مورد نظر



117817

- اتصالات (2) لوله‌های ترمز مجموعه هیدرولیک را شل کنید.
- گیره نگهدارنده لوله‌های ترمز را باز کنید.



117829

- اتصالات (3) لوله‌های پمپ ترمز را شل کنید.
- لوله‌های ترمز بین مجموعه هیدرولیک و پمپ ترمز را باز کنید.

تجهیزات مورد نیاز

فشاردهنده پدال

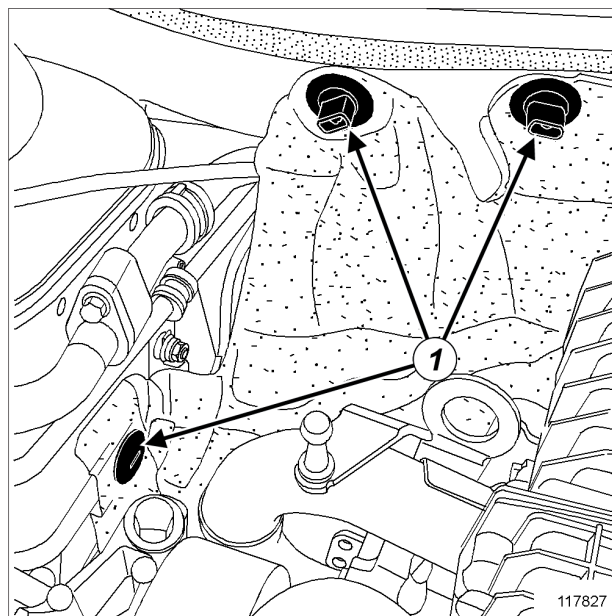
گشتاور محکم کردن

|        |                                       |
|--------|---------------------------------------|
| 14 N.m | اتصالات لوله ترمز روی مجموعه هیدرولیک |
| 14 N.m | اتصالات لوله ترمز روی پمپ ترمز        |

باز کردن

I - مرحله پیش از باز کردن

- خودرو را روی جک بالا برد (به بخش خودرو: بکسل کردن و بالا بردن مراجعه کنید) (MR 388، 02A، وسایل بالا برد خودرو).
- فشاردهنده پدال را روی پدال ترمز قرار دهید تا از جاری شدن روغن جلوگیری شود.
- اتصال باتری را جدا کنید (به بخش باتری: باز کردن - نصب مجدد مراجعه کنید) (MR 388، 80A، باتری).
- روکش محافظ موتور را بردارید (در صورتی که خودرو مجهز به آن است).



117827

- بست‌های نگهدارنده (1) عایق صوتی را باز کنید (در صورتی که خودرو مجهز به آن است).
- عایق صوتی را کنار بزنید تا لوله‌ها دیده شوند (در صورتی که خودرو مجهز به آن است).

## نصب مجدد

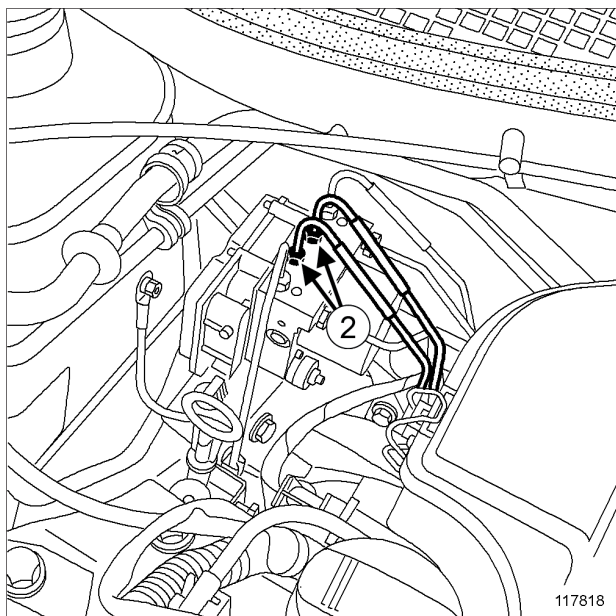
## I - مرحله نصب قطعه مورد نظر

- لوله‌های ترمز بین مجموعه هیدرولیک و پمپ ترمز را نصب کنید.
- لوله‌های ترمز را در بست‌های نگهدارنده محکم کنید.
- پیچ اتصالات زیر را ببندید:
- اتصال لوله‌های ترمز روی مجموعه هیدرولیک،
- اتصال لوله‌های ترمز روی پمپ ترمز.
- پیچ‌ها را با گشتاورهای زیر محکم کنید:
- اتصال لوله‌های روی مجموعه هیدرولیک (14 N.m).
- اتصال لوله‌های ترمز روی مجموعه هیدرولیک (14 N.m).

## II - مرحله پایانی

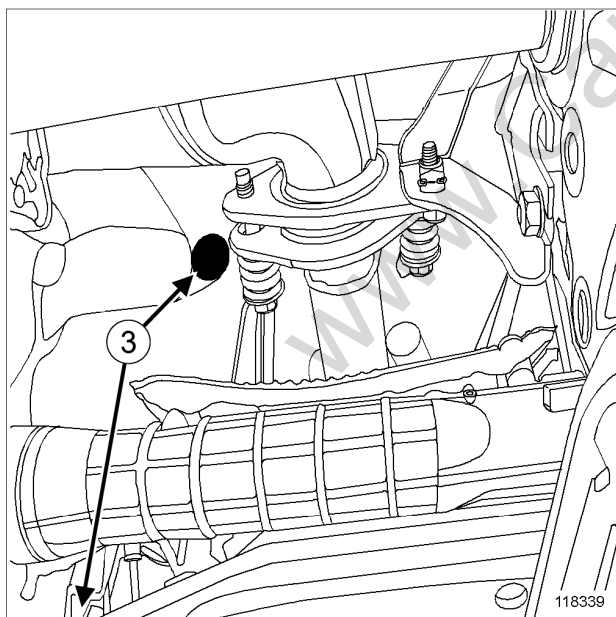
- قطعات زیر را نصب کنید:
- عایق صوتی بر روی سینی داشبورد (در صورتی که خودرو مجهز به آن است)،
- بست‌های نگهدارنده عایق صوتی (در صورتی که خودرو مجهز به آن است)،
- روکش محافظ موتور (در صورتی که خودرو مجهز به آن است).
- فشاردهنده پدال را بردارید.
- مدار ترمز را هواگیری کنید (به بخش 30A، اطلاعات کلی، مدار ترمز: هواگیری، صفحه 30A-3 رجوع نمایید).
- اتصال باتری را وصل کنید (به بخش باتری: باز کردن - نصب مجدد رجوع نمایید) (MR 388، 80A، باتری).

II - مرحله باز کردن قطعه مورد نظر



117818

- پیچ‌های (2) اتصالات لوله‌های ترمز مجموعه هیدرولیک را باز کنید.



118339

- بست‌های (3) عایق صوتی را باز کنید.
- عایق صوتی را کنار بزنید تا اتصالات لوله‌های زیر اتاق دیده شوند.

تجهیزات مورد نیاز

فشاردهنده پدال

گشتاور محکم کردن

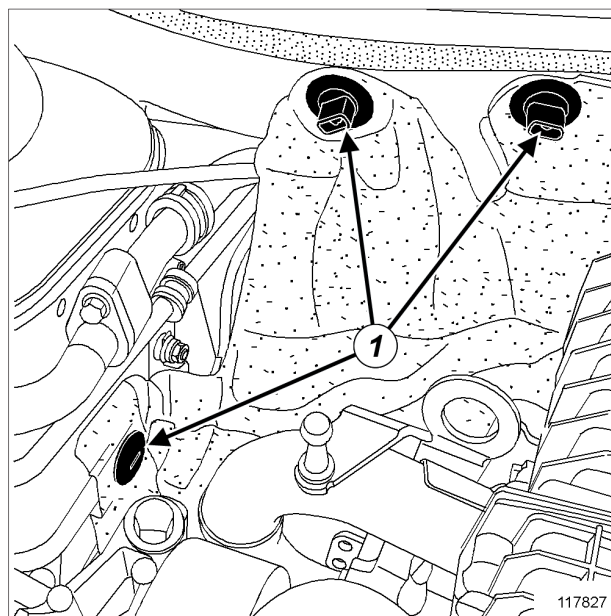
14 N.m اتصالات لوله ترمز روی مجموعه هیدرولیک

14 N.m اتصالات لوله‌های ترمز روی اتصالات زیر بدنه

باز کردن

I - مرحله پیش از باز کردن

- خودرو را روی جک بالا برد (به بخش خودرو: بکسل کردن و بالا بردن مراجعه کنید) (MR 388، 02A، وسايل بالا برد خودرو).
- اتصال باتری را جدا کنید (به بخش باتری: باز کردن - نصب مجدد مراجعه کنید) (MR 388، 80A، باتری).
- فشاردهنده پدال را روی پدال ترمز قرار دهید تا از جاری شدن روغن جلوگیری شود.
- روکش محافظ موتور را بردارید (در صورتی که خودرو مجهز به آن است).

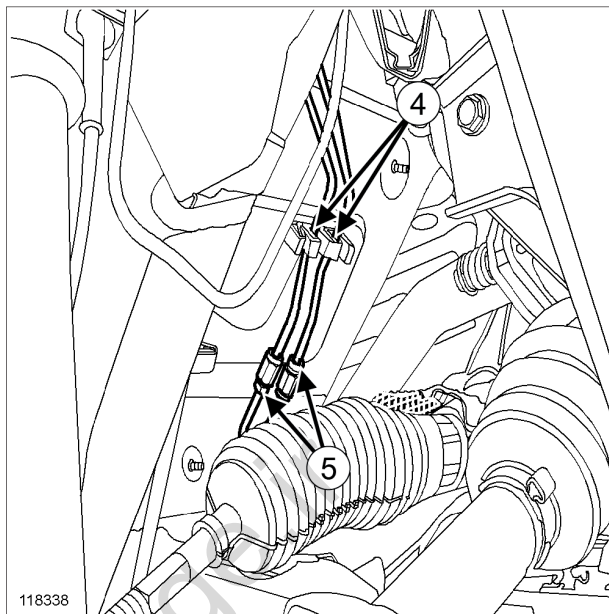


117827

- بست‌های (1) عایق صوتی را باز کنید (در صورتی که خودرو مجهز به آن است).
- عایق صوتی را کنار بزنید تا لوله‌ها دیده شوند (در صورتی که خودرو مجهز به آن است).



- فشاردهنده پدال را بردارید.
- مدار ترمز را هواگیری کنید (به بخش 30A، اطلاعات کلی، مدار ترمز: هواگیری، صفحه 30A-3 رجوع نمایید).
- اتصال باتری را وصل کنید (به بخش باتری: باز کردن - نصب مجدد رجوع نمایید) (MR 388، 80A، باتری).



118338

- گیره‌های نگهدارنده (4) لوله‌های مجموعه هیدرولیک را باز کنید.
- پیچ اتصالات (5) لوله‌های ترمز مجموعه هیدرولیک را شل کنید.
- لوله‌های ترمز بین مجموعه هیدرولیک و اتصالات زیر بدنه را باز کنید.

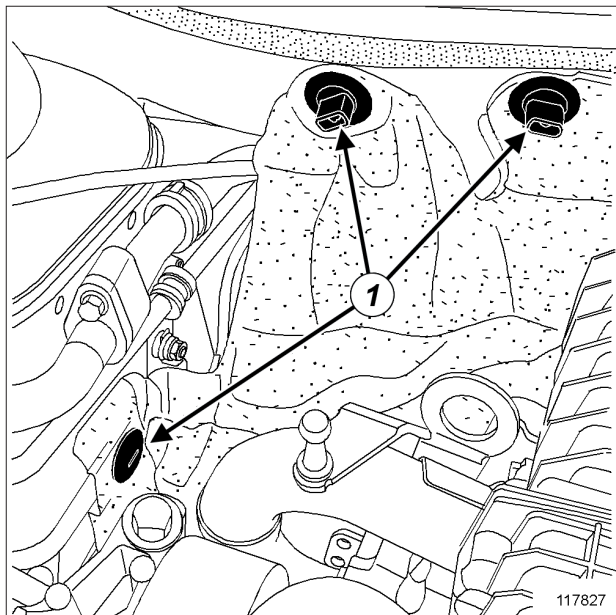
## نصب مجدد

### I - مرحله نصب قطعه مورد نظر

- لوله‌های ترمز بین مجموعه هیدرولیک و اتصالات زیر بدنه را نصب کنید.
- پیچ اتصالات زیر را ببندید:
  - اتصال لوله‌های ترمز روی مجموعه هیدرولیک،
  - اتصالات لوله‌های ترمز روی اتصالات زیر بدنه.
- پیچ‌ها را با گشتاورهای زیر محکم کنید:
  - اتصال لوله‌های روی مجموعه هیدرولیک (14 N.m).
  - اتصال لوله‌های ترمز روی اتصالات زیر اتاق (14 N.m).

### II - مرحله پایانی

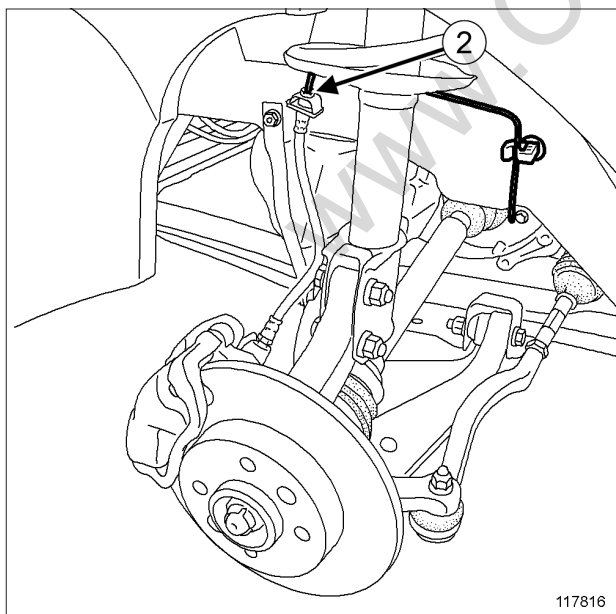
- عایق صوتی را روی سینی داشبورد نصب کنید.
- قطعات زیر را نصب کنید:
  - بست‌های نگهدارنده عایق صوتی (در صورتی که خودرو مجهز به آن است)،
  - روکش محافظ موتور (در صورتی که خودرو مجهز به آن است).



117827

- بست‌های نگهدارنده (1) عایق صوتی را باز کنید (در صورتی که خودرو مجهز به آن است).
- عایق صوتی را کنار بزنید تا لوله‌ها دیده شوند (در صورتی که خودرو مجهز به آن است).

## II - مرحله باز کردن قطعه مورد نظر



117816

- اتصال (2) لوله ترمز به شیلنگ ترمز را شل کنید.
- لوله ترمز را از روی پایه نگهدارنده باز کنید.
- گیره نگهدارنده لوله ترمز را باز کنید.

### تجهیزات مورد نیاز

فشاردهنده پدال

### گشتاور محکم کردن

|        |                                     |
|--------|-------------------------------------|
| 14 N.m | اتصال لوله ترمز روی مجموعه هیدرولیک |
| 14 N.m | اتصال لوله ترمز روی شیلنگ ترمز      |

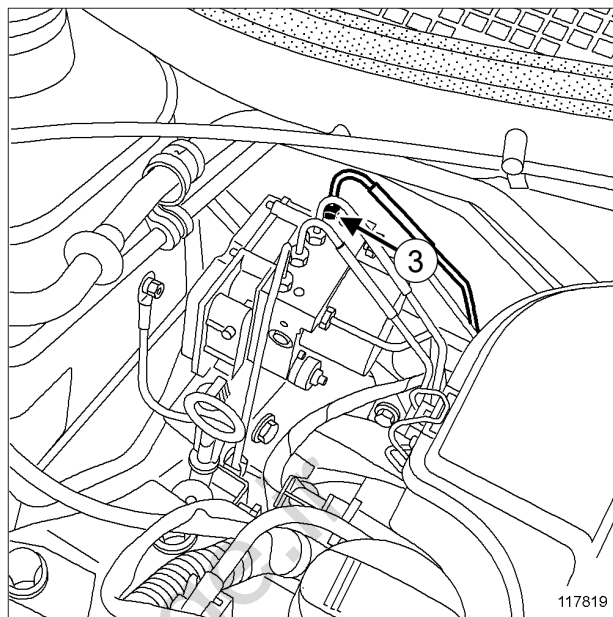
## باز کردن

### I - مرحله پیش از باز کردن

- خودرو را روی جک بالا برد و ستون قرار دهید (به بخش خودرو: بکسل کردن و بالا بردن مراجعه کنید) (MR 388، 02A، وسایل بالا بردن خودرو).
- فشاردهنده پدال را روی پدال ترمز قرار دهید تا از جاری شدن روغن جلوگیری شود.
- قطعات زیر را باز کنید:
  - چرخ جلو سمت چپ (به بخش 35A، چرخ‌ها و لاستیک‌ها، چرخ: باز کردن - نصب مجدد، صفحه 35A-1 مراجعه نمایید).
  - روکش محافظ موتور (در صورتی که خودرو مجهز به آن است).



- فشاردهنده پدال را بردارید.
- مدار ترمز را هواگیری کنید (به بخش 30A، اطلاعات کلی، مدار ترمز: هواگیری، صفحه 30A-3 مراجعه نمایید).
- چرخ جلو سمت چپ را نصب کنید (به بخش 35A، چرخ‌ها و لاستیک‌ها، چرخ: باز کردن - نصب مجدد، صفحه 35A-1 مراجعه نمایید)



117819

- اتصال (3) لوله ترمز مجموعه هیدرولیک را شل کنید.
- لوله ترمز بین مجموعه هیدرولیک و شیلنگ ترمز جلو سمت چپ را باز کنید.

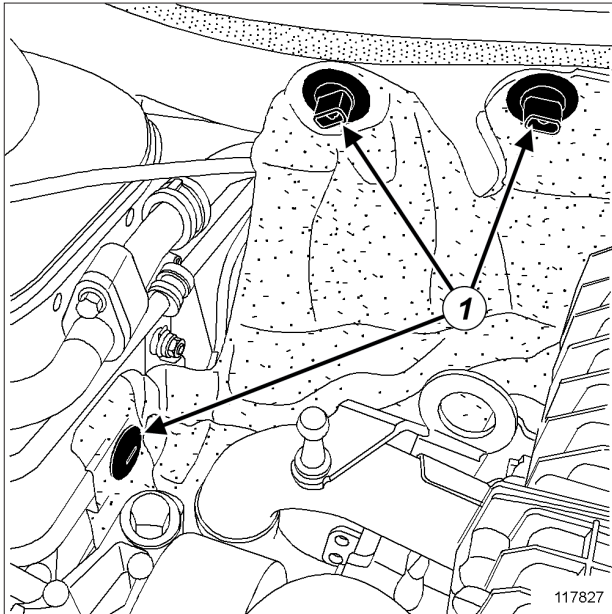
## نصب مجدد

### I - مرحله نصب قطعه مورد نظر

- لوله ترمز بین مجموعه هیدرولیک و شیلنگ ترمز جلو سمت چپ را نصب کنید.
- لوله ترمز را روی گیره نگهدارنده آن محکم کنید.
- قطعات زیر را مجدداً نصب کنید:
  - اتصال لوله ترمز روی شیلنگ ترمز جلو سمت چپ،
  - اتصال شیلنگ ترمز روی مجموعه هیدرولیک.
- اتصالات را با گشتاورهای زیر محکم کنید:
  - اتصال لوله ترمز روی مجموعه هیدرولیک (14 N.m).
  - اتصال لوله ترمز روی شیلنگ ترمز (14 N.m).

### II - مرحله پایانی

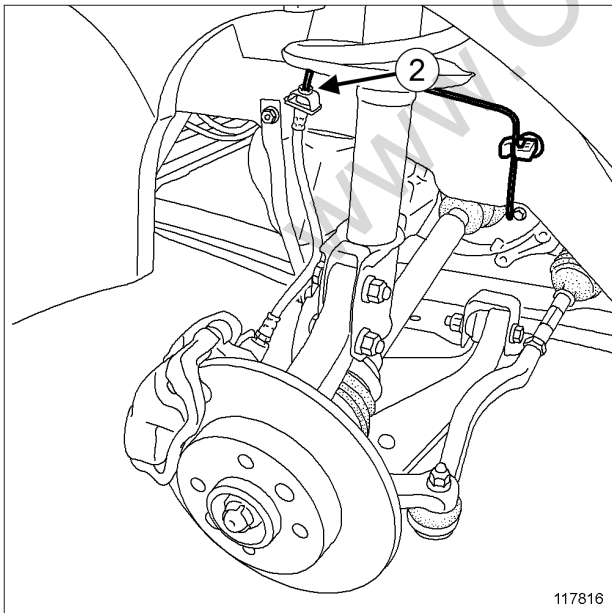
- عایق صوتی را روی سینی داشبورد نصب کنید.
- قطعات زیر را مجدداً نصب کنید:
  - بست‌های نگهدارنده عایق صوتی (در صورتی که خودرو مجهز به آن است)،
  - روکش محافظ موتور (در صورتی که خودرو مجهز به آن است).



117827

- بست‌های (1) عایق صوتی را باز کنید (در صورتی که خودرو مجهز به آن است).
- عایق صوتی را کنار بزنید تا لوله‌ها دیده شوند (در صورتی که خودرو مجهز به آن است).

## II - مرحله باز کردن قطعه مورد نظر



117816

- اتصال (2) لوله ترمز به شیلنگ ترمز را شل کنید.
- لوله ترمز را از روی پایه نگهدارنده باز کنید.
- گیره نگهدارنده لوله ترمز را باز کنید.

### تجهیزات مورد نیاز

فشاردهنده پدال

### گشتاور محکم کردن

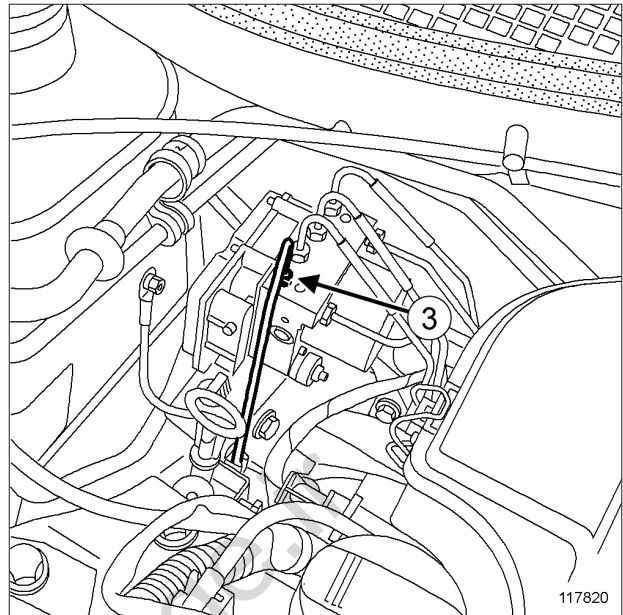
|        |                                     |
|--------|-------------------------------------|
| 14 N.m | اتصال لوله ترمز روی مجموعه هیدرولیک |
| 14 N.m | اتصال لوله ترمز روی شیلنگ ترمز      |

## باز کردن

### I - مرحله پیش از باز کردن

- خودرو را روی جک بالا برد (به بخش خودرو: بکسل کردن و بالا بردن مراجعه کنید) (MR 388، 02A، وسایل بالا بردن خودرو).
- برای جلوگیری از ریزش روغن یک فشاردهنده پدال روی پدال قرار دهید.
- قطعات زیر را باز کنید:
  - چرخ جلو سمت راست (به بخش 35A، چرخ‌ها و لاستیک‌ها، چرخ: باز کردن - نصب مجدد، صفحه 35A-1 مراجعه نمایید)،
  - روکش محافظ موتور (در صورتی که خودرو مجهز به آن است).

- ❑ فشاردهنده پدال را بردارید.
- ❑ مدار ترمز را هواگیری کنید (به بخش 30A، اطلاعات کلی، مدار ترمز: هواگیری، صفحه 30A-3 مراجعه نمایید).
- ❑ چرخ جلو سمت راست را نصب کنید (به بخش 35A، چرخ‌ها و لاستیک‌ها، چرخ: باز کردن - نصب مجدد، صفحه 35A-1 مراجعه نمایید).



117820

- ❑ اتصال (3) لوله ترمز مجموعه هیدرولیک را شل کنید.
- ❑ لوله ترمز بین مجموعه هیدرولیک و شیلنگ ترمز جلو سمت راست را باز کنید.

## نصب مجدد

### I - مرحله نصب قطعه مورد نظر

- ❑ لوله ترمز بین مجموعه هیدرولیک و شیلنگ ترمز جلو سمت راست را نصب کنید.
- ❑ لوله ترمز را روی گیره نگهدارنده آن محکم کنید.
- ❑ قطعات زیر را مجدداً نصب کنید:
  - اتصال لوله ترمز روی شیلنگ ترمز جلو سمت راست،
  - اتصال شیلنگ ترمز روی مجموعه هیدرولیک.
- ❑ اتصالات را با گشتاورهای زیر محکم کنید:
  - اتصال لوله ترمز روی مجموعه هیدرولیک (14 N.m)،
  - اتصال لوله ترمز روی شیلنگ ترمز (14 N.m).

### II - مرحله پایانی

- ❑ عایق صوتی را روی سینی داشبورد نصب کنید.
- ❑ قطعات زیر را مجدداً نصب کنید:
  - بست‌های نگهدارنده عایق صوتی (در صورتی که خودرو مجهز به آن است)،
  - روکش محافظ موتور (در صورتی که خودرو مجهز به آن است).

## II - مرحله باز کردن قطعه مورد نظر

- پایه نصب کابل حسگر سرعت را باز کنید (در صورتی که خودرو به آن مجهز است).
- حسگر سرعت چرخ را آزاد کنید (در صورتی که خودرو به آن مجهز است).

| ابزار مخصوص مورد نیاز |  |
|-----------------------|--|
| Rou. 604-01           | ابزار لازم برای ثابت نگه داشتن توپی ها.                          |
| Tav. 476              | ابزار مخصوص باز کردن سیبک.                                       |
| Tav. 1050-04          | فشاردهنده پلوس به عقب (دارای صفحه و چنگک، بدون جک).              |
| Tav. 1420-01          | جک پیچی برای ابزارهای Tav.1050-04، Tav.1420، Tar.1850، Tar.1454. |

| گشتاور محکم کردن |                                 |
|------------------|---------------------------------|
| 105 N.m          | پیچ های پایه کمک فنر            |
| 62 N.m           | پیچ سیبک تحتانی                 |
| 37 N.m           | مهره سیبک فرمان                 |
| 280 N.m          | مهره توپی                       |
| 105 N.m          | پیچ پایه نگهدارنده کالیبر ترمز. |

## باز کردن

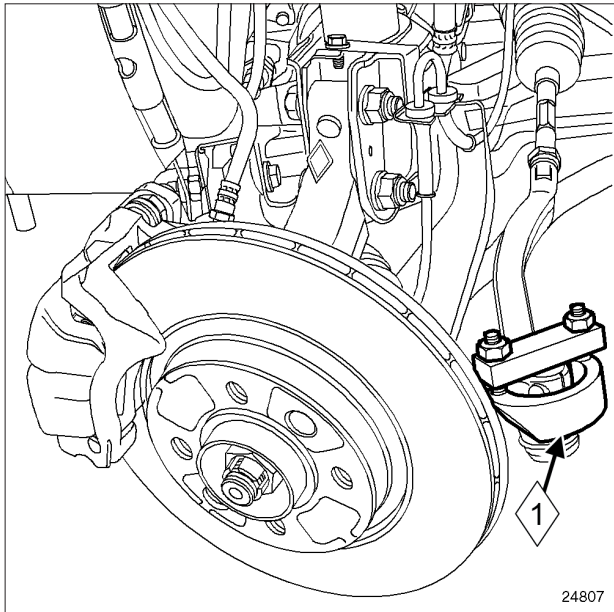
## I - مرحله پیش از باز کردن

- خودرو را روی جک بالا بردن دو ستون قرار دهید (به بخش خودرو: بکسل کردن و بالا بردن مراجعه کنید) (MR 388، 02A، وسايل بالا بردن خودرو).
- قفل فرمان را آزاد کنید.
- چرخ جلو طرف مربوطه را باز کنید (به بخش 35A، چرخ ها و لاستیک ها، چرخ: باز کردن - نصب مجدد، صفحه 35A-1 مراجعه نمایید).

## توجه

- برای اجتناب از وارد آمدن آسیب جبران ناپذیر به بلبرینگ توپی جلو:
- مهره سیستم انتقال قدرت را در حالی که چرخ های خودرو روی زمین قرار دارد، شل یا سفت نکنید.
  - چرخ های خودرو را در حالی که سیستم انتقال قدرت باز شده یا پیچ های آن شل است، روی زمین قرار ندهید.

- دیسک ترمز (به بخش 31A، اجزاء اکسل جلو، دیسک ترمز جلو: باز کردن - نصب مجدد، صفحه 31A-16 مراجعه نمایید)،
- مهره (2) سیبک فرمان،
- پیچ سیبک تحتانی،
- پیچ‌های قسمت پایین کمک فنر.



24807

- سیبک فرمان را به کمک ابزار (Tav. 476) (1) بیرون بکشید.
- محافظ دیسک ترمز جلو را باز کنید (به بخش 31A، اجزاء اکسل جلو، محافظ دیسک ترمز جلو: باز کردن - نصب مجدد، صفحه 31A-15 مراجعه نمایید) (در صورتی که خودرو به آن مجهز است)،
- محفظه توپی چرخ جلو را با چرخاندن به طرف داخل خودرو یا در صورت نیاز به کمک ابزار (Tav. 1050-04) و (Tav. 1420-01) خارج کنید.

### نصب مجدد

#### I - مرحله پیش از نصب مجدد

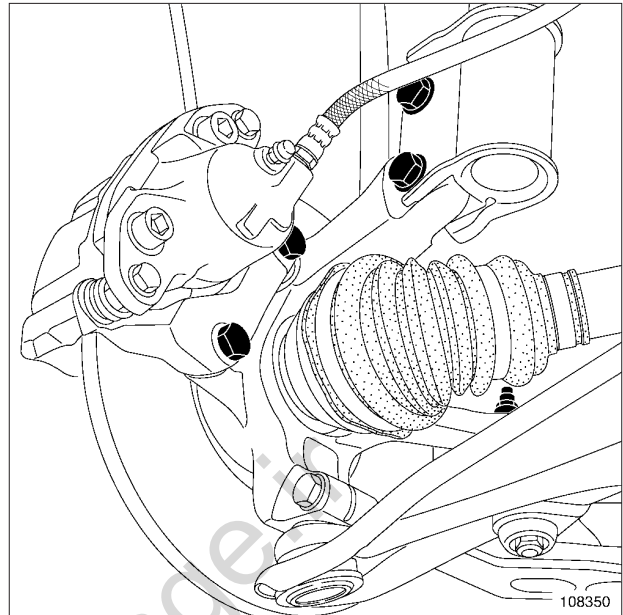


تذکر:

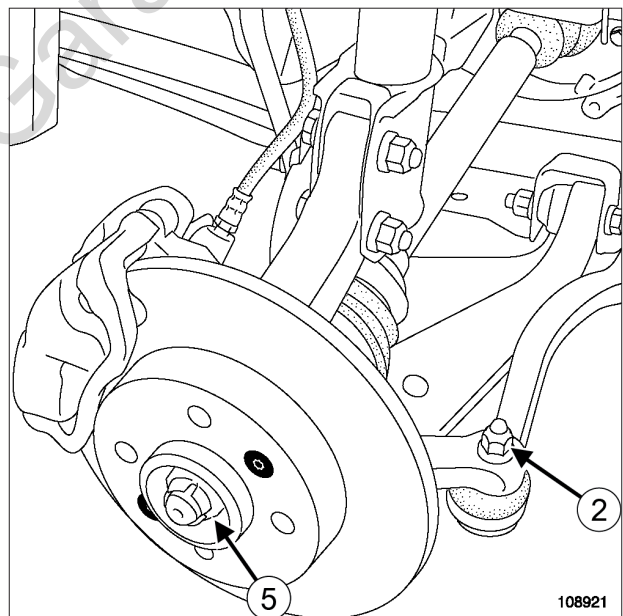
پیچ‌های پایه نگهدارنده کالیپر را قبل از نصب به ماده LOCTITE FRENBLOC آغشته کنید.

#### II - مرحله نصب قطعه مورد نظر

- قطعات زیر را مجدداً نصب کنید:
- محفظه توپی چرخ جلو،
- سیبک فرمان،



108350



108921

- پیچ‌های پایه نگهدارنده کالیپر ترمز جلو را باز کنید.
- مجموعه "کالیپر - پایه نگهدارنده کالیپر ترمز جلو" را به فنر آویزان کنید.
- قطعات زیر را باز کنید:
- محافظ دیسک ترمز جلو (به بخش 31A، اجزاء اکسل جلو، محافظ دیسک ترمز جلو: باز کردن - نصب مجدد، صفحه 31A-15 مراجعه نمایید) (در صورتی که خودرو به آن مجهز است)،
- مهره (5) توپی چرخ به کمک ابزار (Rou. 604-01)،

## III - مرحله پایانی

□ چرخ جلو طرف مربوطه را نصب کنید (به بخش 35A، چرخ‌ها و لاستیک‌ها، چرخ: باز کردن - نصب مجدد، صفحه 35A-1 مراجعه نمایید).

تذکر:

پدال ترمز را چند بار فشار دهید تا پیستون‌ها، لنت‌ها و دیسک‌های ترمز با یکدیگر تماس پیدا کنند.

تذکر:

زاویه‌های اکسل جلو را حتماً بررسی کنید (در صورت لزوم آنها را تنظیم نمایید) (به بخش 30A، اطلاعات کلی، اکسل جلو: مقادیر تنظیم، صفحه 30A-18 مراجعه نمایید).

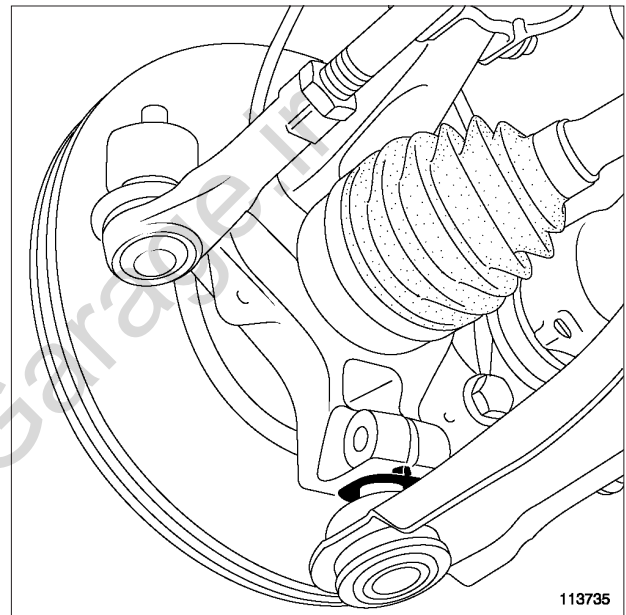
- مهره سبک فرمان،

- پیچ‌های پایینی کمک فنر،

- دیسک ترمز (به بخش 31A، اجزاء اکسل جلو، دیسک ترمز جلو: باز کردن - نصب مجدد، صفحه 31A-16 مراجعه نمایید)،

- مهره توپی،

- محافظ دیسک ترمز (به بخش 31A، اجزاء اکسل جلو، محافظ دیسک ترمز جلو: باز کردن - نصب مجدد، صفحه 31A-15 مراجعه نمایید) (در صورتی که خودرو به آن مجهز است)،



113735

تذکر:

بررسی کنید که بوش به خوبی روی سبک بازوی تحتانی قرار گرفته باشد.

□ قطعات زیر را مجدداً نصب کنید:

- مجموعه "کالیپر - پایه نگهدارنده کالیپر ترمز جلو"،

- پیچ‌های پایه نگهدارنده کالیپر ترمز جلو.

□ حسگر سرعت چرخ را روی محفظه توپی نصب کنید.

□ پیچ‌ها و مهره‌ها را با گشتاورهای زیر محکم کنید:

- پیچ‌های پایه کمک فنر (105 N.m)،

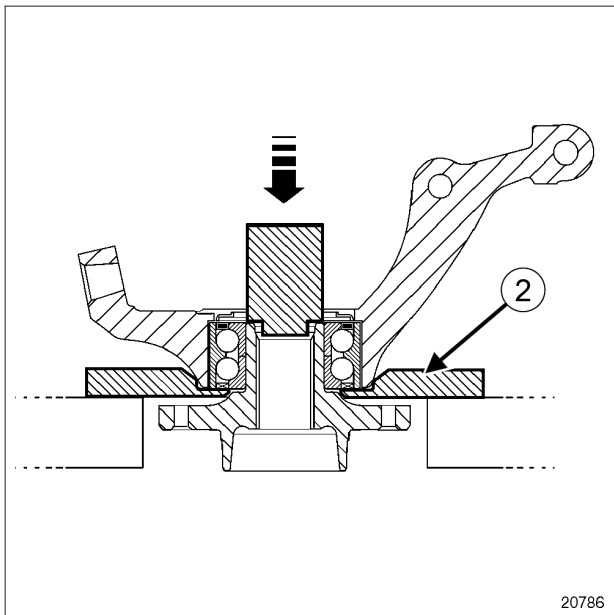
- پیچ سبک تحتانی (62 N.m)،

- مهره سبک فرمان (37 N.m)،

- مهره توپی (280 N.m)،

- پیچ‌های پایه نگهدارنده کالیپر ترمز (105 N.m).

## II - مرحله باز کردن قطعه مورد نظر



20786

## □ قطعات زیر را باز کنید:

- روی دستگاه پرس به وسیله یک لوله به قطر خارجی 36,5 mm به کمک یک ابزار خارج کننده (2) توپی را خارج کنید.
- خار فنری.

## گشتاور محکم کردن

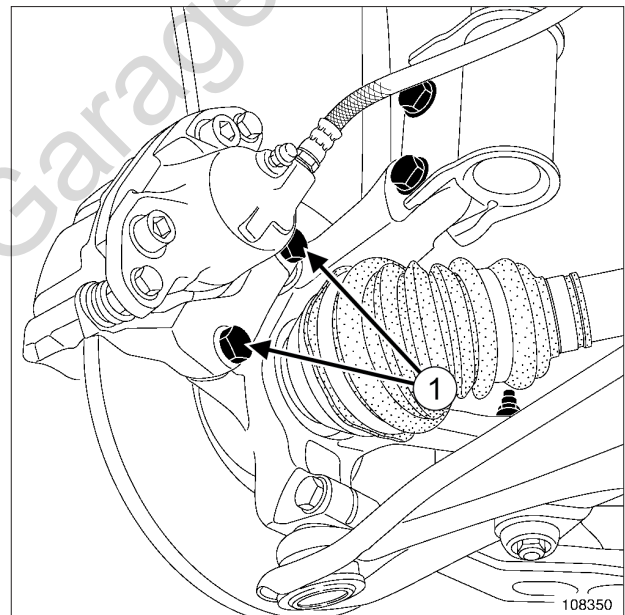
105 N.m

پیچ نصب پایه نگهدارنده کالیپر

## باز کردن

## I - مرحله پیش از باز کردن

- خودرو را روی جک بالا بردن دو ستون قرار دهید (به بخش خودرو: بکسل کردن و بالا بردن مراجعه کنید) (MR 388, 02A, وسایل بالا بردن خودرو).
- چرخ‌های جلو را باز کنید (به بخش 35A, چرخ‌ها و لاستیک‌ها, چرخ: باز کردن - نصب مجدد, صفحه 35A-1 مراجعه نمایید).

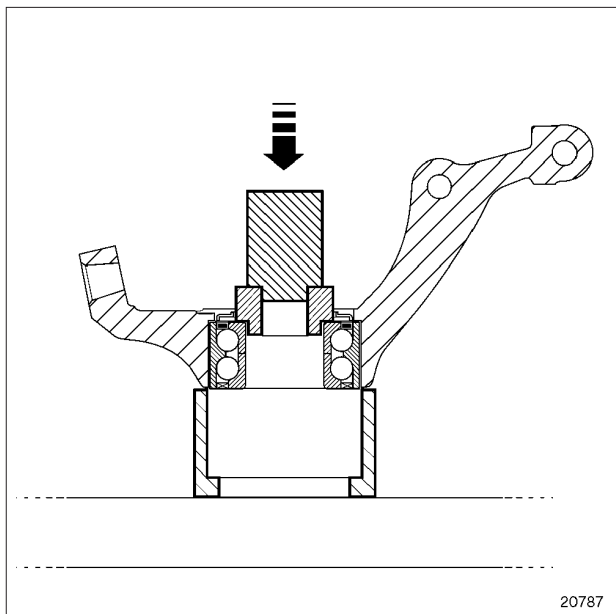


108350

## □ قطعات زیر را باز کنید:

- پیچ‌های نصب (1) پایه نگهدارنده کالیپر،
- مجموعه کالیپر - پایه نگهدارنده کالیپر،
- دیسک ترمز (به بخش 31A, اجزاء اکسل جلو, دیسک ترمز جلو: باز کردن - نصب مجدد, صفحه 31A-16 مراجعه نمایید)،
- محفظه توپی چرخ (به بخش 31A, اجزاء اکسل جلو, محفظه توپی چرخ جلو: باز کردن - نصب مجدد, صفحه 31A-26 مراجعه نمایید).





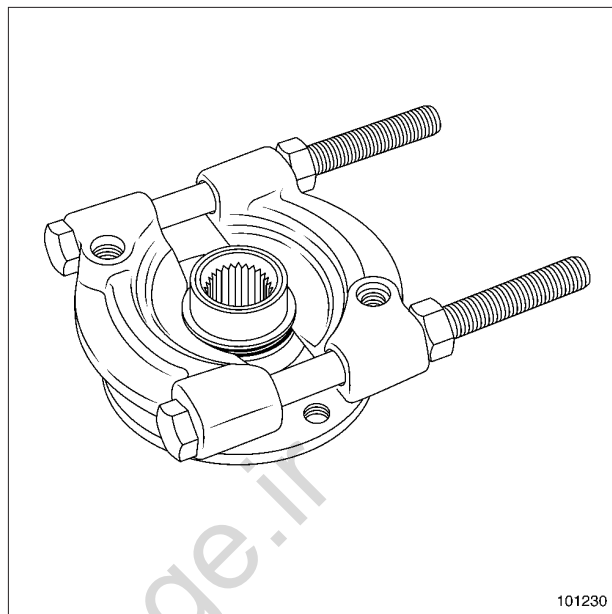
20787

20787

با استفاده از لوله‌ای با قطر خارجی **65 mm** به حلقه داخلی فشار وارد کرده و بلبرینگ را جدا کنید.

تذکر:

به پایه حسگر فشار وارد نکنید (در صورتی که خودرو به آن مجهز است).



101230

101230

حلقه داخلی توپی را به کمک ابزار خارج کننده بیرون بیاورید.

تذکر:

زبان ابزار خارج کننده را در گلوبی حلقه درونی قرار دهید.



## نصب مجدد

### I - مرحله پیش از نصب مجدد

□ قسمت‌های زیر را تمیز کنید:

- سطوح داخلی و خارجی بلبرینگ نو که با پایه توپی و توپی در تماس است،
- سطوح پایه توپی که با بلبرینگ نو در تماس است،
- سطوح توپی که با بلبرینگ نو در تماس است.

تذکر:

قبل از نصب بلبرینگ، سطح توپی و سوراخ محفظه توپی را بررسی کنید. در صورتی که محفظه توپی آسیب دیده است، آنرا تعویض نمایید.

توجه

برای اجتناب از وارد آمدن آسیب جبران ناپذیر به بلبرینگ توپی چرخ جلو:

- مهره سیستم انتقال قدرت را در حالی که چرخ‌های خودرو روی زمین قرار دارد، شل یا سفت نکنید.
- چرخ‌های خودرو را در حالی که سیستم انتقال قدرت باز شده یا پیچ‌های آن شل است، روی زمین قرار ندهید.

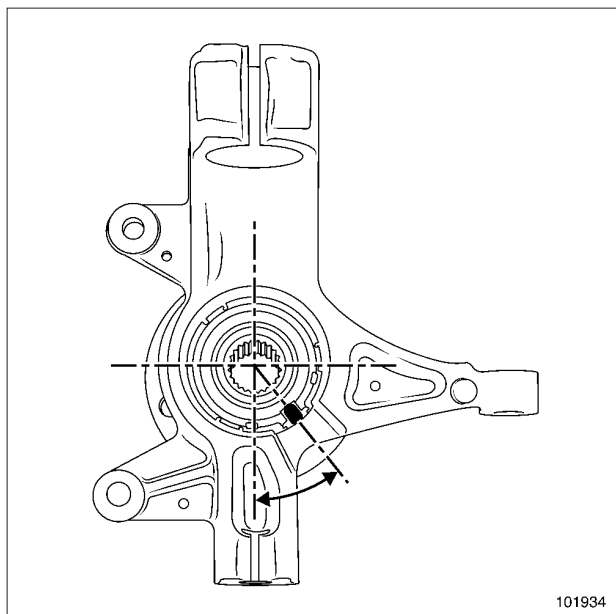
توجه

به منظور تضمین عملکرد صحیح حسگر سرعت چرخ، به محل آن بر روی بلبرینگ آسیب نرسانید.

توجه

به حلقه داخلی بلبرینگ فشار وارد نکنید زیرا موجب صدمه دیدن بلبرینگ می‌شود (برای جا انداختن قطعه نیروی بیش از حد وارد نکنید).

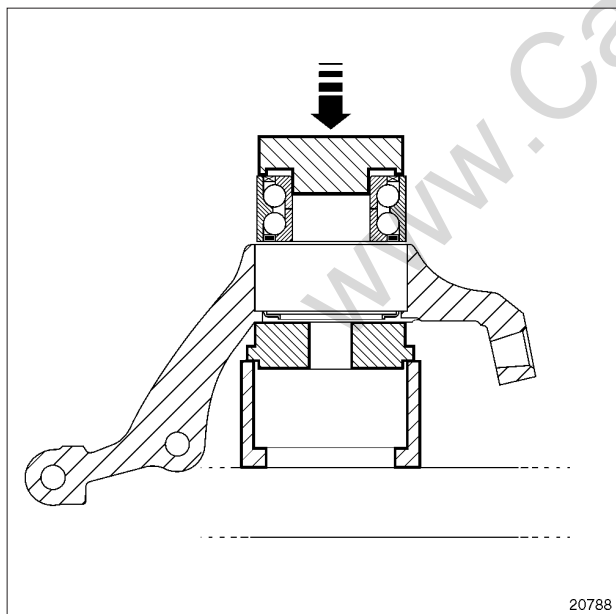
### II - مرحله نصب قطعه مورد نظر



101934

□ پایه حسگر را نصب کنید.

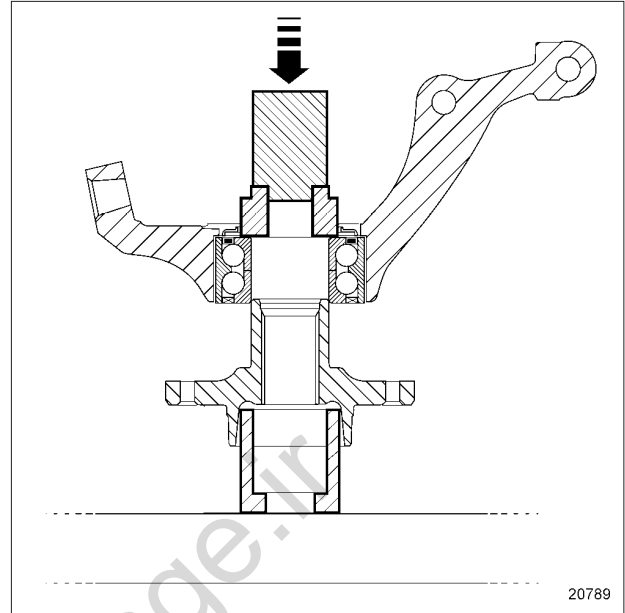
□ پایه حسگر را در موقعیت  $5^{\circ} \pm 35^{\circ} (x)$  نسبت به خط عمود قرار دهید. این موقعیت منطبق با مرکز پایه است (در صورتی که خودرو به آن مجهز باشد).



20788

□ با استفاده از لوله‌ای با قطر خارجی **70 mm** به حلقه خارجی بلبرینگ فشار وارد کنید.

□ خار فنری نگهدارنده بلبرینگ را نصب کنید.

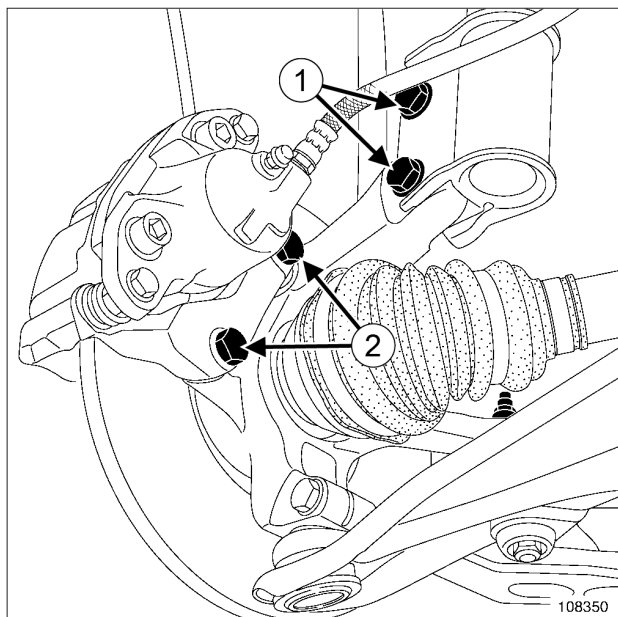


20789

- توپی را به وسیله یک لوله با قطر بیرونی 50 mm نصب کنید.
- حلقه داخلی بلبرینگ را فشار دهید.

### III - مرحله پایانی

- قطعات زیر را مجدداً نصب کنید:
  - محفظه توپی چرخ (به بخش 31A، اجزاء اکسل جلو، محفظه توپی چرخ جلو: باز کردن - نصب مجدد، صفحه 31A-26 مراجعه نمایید).
  - دیسک ترمز (به بخش 31A، اجزاء اکسل جلو، دیسک ترمز جلو: باز کردن - نصب مجدد، صفحه 31A-16 مراجعه نمایید)
  - مجموعه کالیپر - پایه نگهدارنده کالیپر،
  - پیچ نصب پایه نگهدارنده کالیپر.
- پیچ‌های نصب پایه نگهدارنده کالیپر را با گشتاور محکم (105 N.m) محکم کنید.
- چرخ‌های جلو را نصب کنید (به بخش 35A، چرخ‌ها و لاستیک‌ها، چرخ: باز کردن - نصب مجدد، صفحه 35A-1 مراجعه نمایید).



108350

- پیچ‌های نصب (2) پایه نگهدارنده کالیپر را باز کنید و آن را آویزان نگه دارید.

## II - مرحله باز کردن قطعه مورد نظر

- پیچ‌های (1) پایه کمک فنر را باز کنید.
- با وارد آوردن فشار روی محفظه تویی، پایه کمک فنر را از پایه تویی خارج کنید.
- قطعه تویی چرخ را به بدنه آویزان کنید.

## تجهیزات مورد نیاز

جمع کننده فنر

## گشتاور محکم کردن

|         |                               |
|---------|-------------------------------|
| 62 N.m  | مهبره سر کمک فنر              |
| 44 N.m  | مهبره کمک فنر روی بدنه        |
| 105 N.m | پیچ‌های پایه کمک فنر          |
| 105 N.m | پیچ نصب پایه نگهدارنده کالیپر |

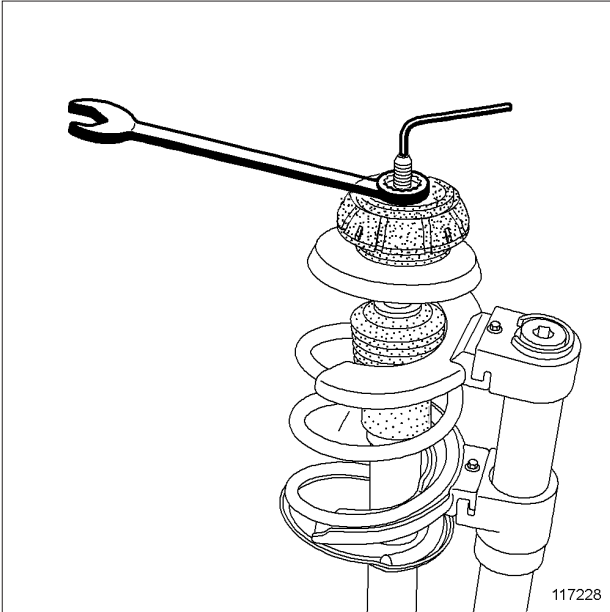
## باز کردن

### I - مرحله پیش از باز کردن

- خودرو را روی جک بالا بردن دو ستون قرار دهید (به بخش موقعیت نقاط اتصال مراجعه نمایید) (02A، MR 388، وسایل بالا بردن خودرو) (80A، MR 38) باتری).
- قفل فرمان را آزاد کنید.
- اتصال باتری را جدا کنید (به بخش باتری: باز کردن - نصب مجدد مراجعه کنید) (80A، MR 388، باتری).
- چرخ‌های جلو را باز کنید (به بخش 35A، چرخ‌ها و لاستیک‌ها، چرخ: باز کردن - نصب مجدد، صفحه 35A-1 مراجعه نمایید).
- حسگرهای سرعت چرخ را آزاد کنید (در صورتی که خودرو به آن مجهز است).
- پایه نصب کابل حسگر سرعت را باز کنید (در صورتی که خودرو به آن مجهز است).

تذکر:

مطمئن شوید که رنگ فنر و کمک فنرها با قطعات یدکی آنها یکسان باشد.



117228

- به وسیله آچار آلن و آچار رینگ میله کمک فنر را باز کنید.
- اجزای مختلف تشکیل دهنده مجموعه "فنر - کمک فنر" را جدا کنید.

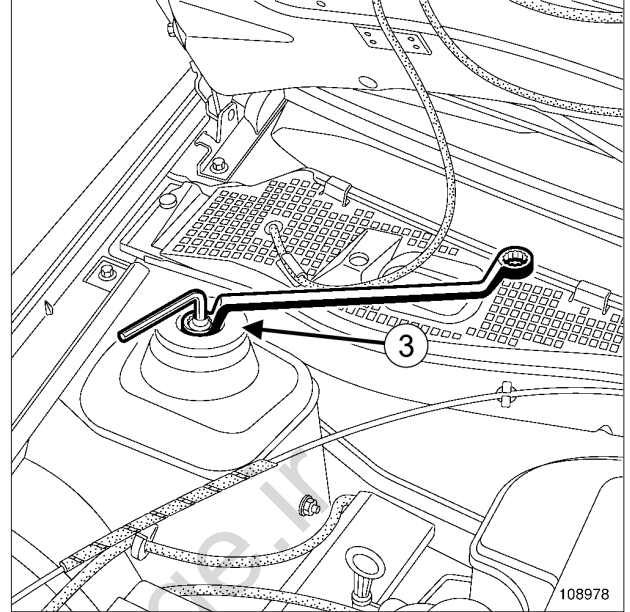
### نصب مجدد

#### ۱- مرحله پیش از نصب مجدد

تذکر:

هنگام باز کردن و نصب مجدد فنرها، به هیچ وجه نباید به آنها ضربه وارد شود زیرا ممکن است به سطح فنرها آسیب برسد.

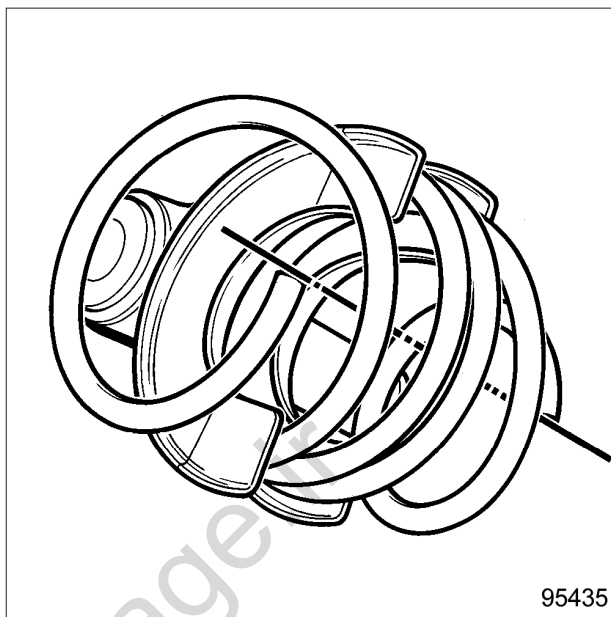
- مهره سر کمک فنر را به حتماً تعویض نمایید.



108978

- قطعات زیر را باز کنید:
  - مهره کمک فنر، به وسیله آچار آلن و آچار رینگ،
  - نگهدارنده بالایی کمک فنر (3)،
  - مجموعه "فنر - کمک فنر".
- تکیه گاه‌های مناسب را روی جمع کننده فنر قرار دهید و مجموعه را روی فنر نصب کنید.
- با فشردن فنر، آن را از تکیه گاه جدا کنید.

## II - مرحله نصب قطعه مورد نظر



95435

 جمع کننده فنر در داخل گیره قرار دهید.

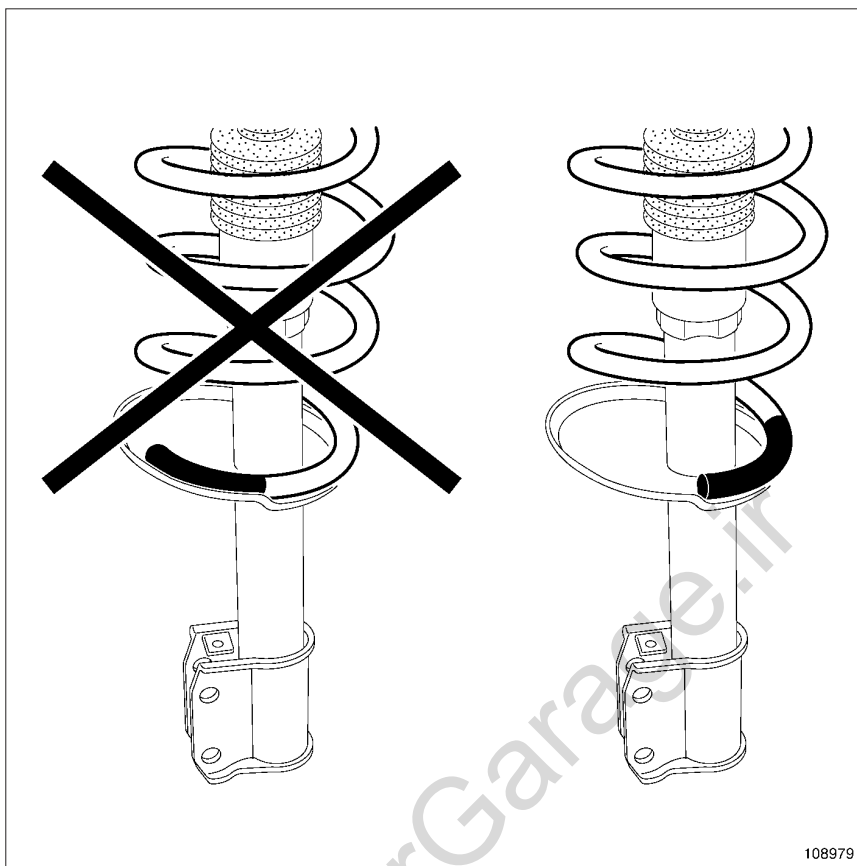
تذکر:

هنگام تعویض فنر، برای سهولت نصب، به موقعیت و جهت فنر و همچنین کلاهک ابزار دقت کنید.

**31A**

www.CarGarage.ir  
اجزاء اکسل جلو

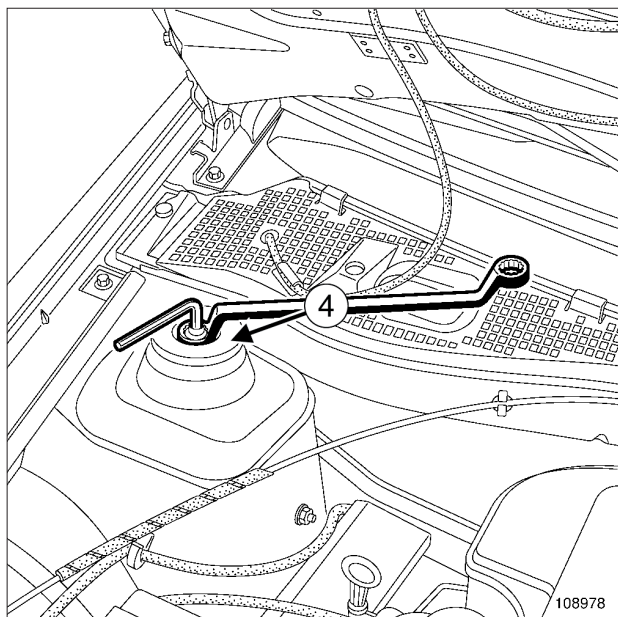
فنر و کمک فنر جلو: باز کردن - نصب مجدد



108979

108979

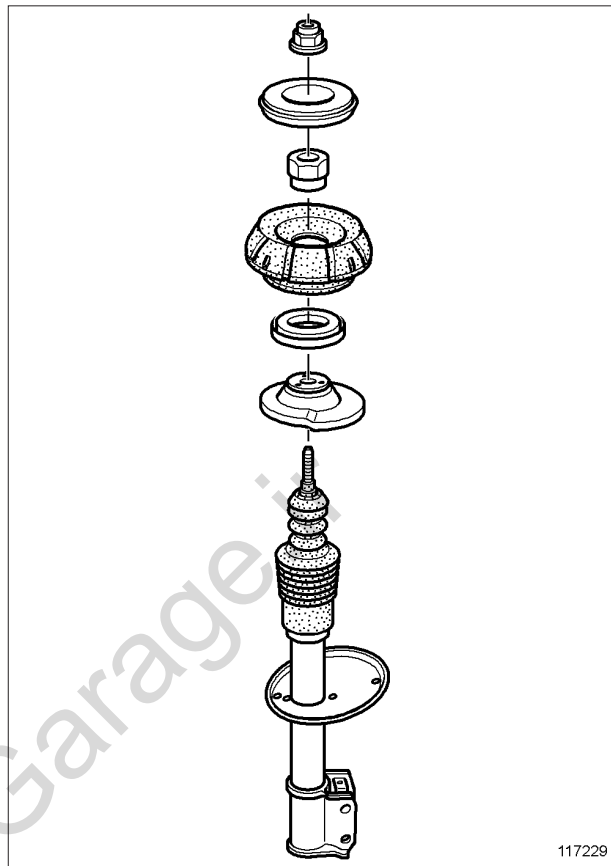
□ فنر را در تکیه گاه مربوطه قرار دهید.



108978

قطعات زیر را مجدداً نصب کنید:

- مجموعه "فنر - کمک فنر"،
- نگهدارنده بالایی کمک فنر (4)،
- مهره بالای کمک فنر، به وسیله آچار آلن و آچار رینگ.
- مهره سر کمک فنر را با گشتاور (62 N.m) محکم کنید.
- فنر را آزاد کنید.
- جمع کننده فنر را باز کنید.



117229

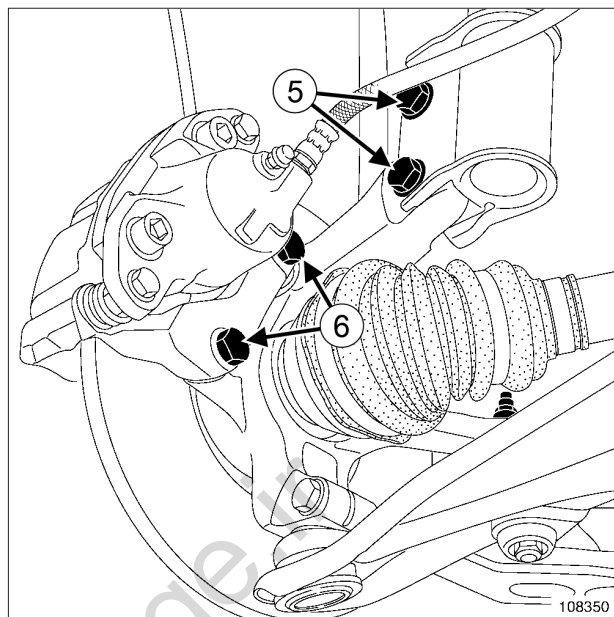
117229

- ترتیب و جهت قرار گرفتن اجزای تشکیل دهنده را رعایت کنید.
- 

تذکر:

مهره سر کمک فنر را حتماً تعویض نمایید.

- فنر را آزاد کنید.



108350

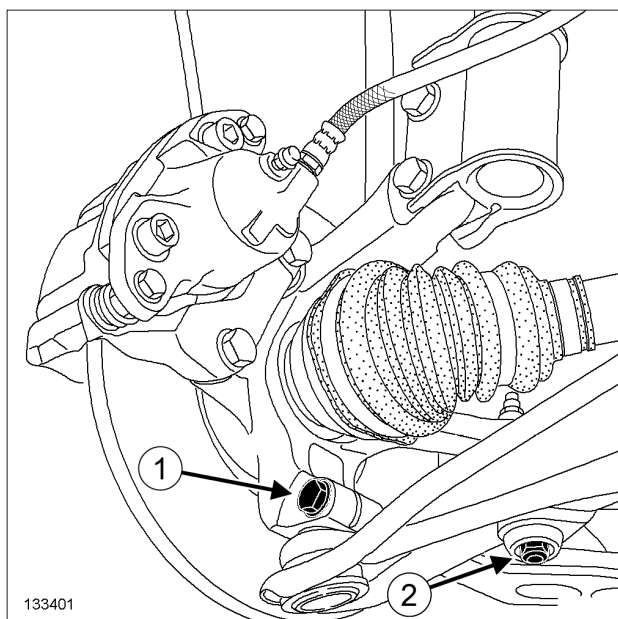
- قطعات زیر را مجدداً نصب کنید:
- پایه کمک فنر بر روی قطعه توپی،
- پیچ‌های (5) پایه کمک فنر.
- پیچ و مهره‌ها را با گشتاورهای زیر محکم کنید:
- مهره کمک فنر بر روی بدنه (44 N.m)،
- پیچ‌های پایه کمک فنر (105 N.m).

### III - مرحله پایانی

- قطعات زیر را مجدداً نصب کنید:
- پایه نگهدارنده کالیپر روی محفظه توپی چرخ،
- پیچ‌های نصب (6) پایه نگهدارنده کالیپر.
- پیچ‌های نصب پایه نگهدارنده کالیپر را با گشتاور (105 N.m) محکم کنید.
- پایه نگهدارنده کابل حسگر سرعت را نصب کنید (در صورتی که خودرو به آن مجهز است).
- حسگرهای سرعت چرخ را نصب کنید (در صورتی که خودرو به آن مجهز است).
- چرخ‌های جلو را نصب کنید (به بخش 35A، چرخ‌ها و لاستیک‌ها، چرخ: باز کردن - نصب مجدد، صفحه 35A-1 مراجعه نمایید).
- اتصال باتری را وصل کنید (به بخش باتری: باز کردن - نصب مجدد مراجعه کنید) (MR 388، 80A، باتری).



II - مرحله باز کردن قطعه مورد نظر



133401

133401

❑ قطعات زیر را باز کنید:

- پیچ (1) سیبک تحتانی،
  - مهره پایینی (2) میله اتصال میل موج گیر.
- ❑ سیبک تحتانی را بیرون بکشید.

تجهیزات مورد نیاز

جک مخصوص قطعات

گشتاور محکم کردن

|         |  |
|---------|--|
| 105 N.m | پیچ‌های نصب قسمت عقب و جلوی بازوی تحتانی (طبق) روی رام |
| 62 N.m  | پیچ‌های سیبک پایینی بازوی تحتانی                       |
| 14 N.m  | مهره پایینی میله اتصال میل موج گیر                     |
| 62 N.m  | مهره پایینی پایه نگهدارنده رام                         |
| 62 N.m  | پیچ بالایی پایه نگهدارنده رام                          |

توجه

هرگز با جک بالای به بازوی تحتانی (طبق) فشار وارد نکنید.

باز کردن

I - مرحله پیش از باز کردن

- ❑ خودرو را روی جک بالای دوستون قرار دهید (به بخش خودرو: بکسل کردن و بالا بردن مراجعه کنید) (02A، وسایل بالای خودرو).
- ❑ قفل فرمان را آزاد کنید.
- ❑ قطعات زیر را باز کنید:
- چرخ جلو طرف مربوطه (به بخش 35A، چرخ‌ها و لاستیک‌ها، چرخ: باز کردن - نصب مجدد، صفحه 35A-1 مراجعه نمایید)،
- شلگیر جانبی.

- بازوی تحتانی (طبق).

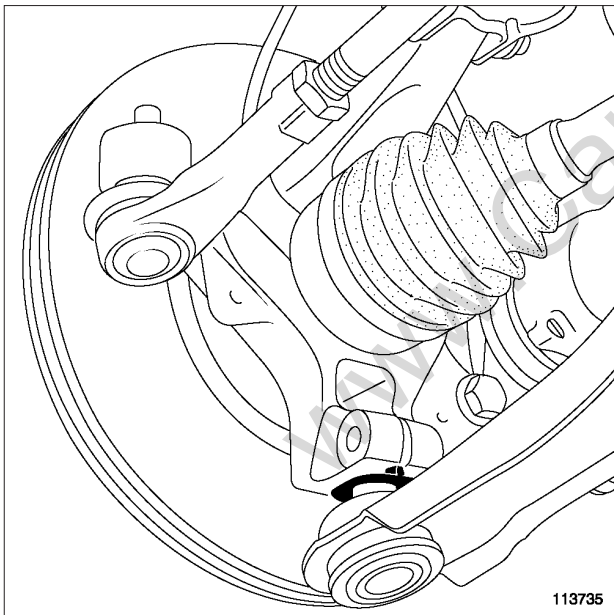
### نصب مجدد

#### I - مرحله پیش از نصب مجدد

- پیچ‌های بازوها و سیبک تحتانی را حتماً پس از هر بار باز کردن تعویض نمایید.
- قطعات زیر را در جهت تعیین شده قرار دهید:
  - سر پیچ سیبک تحتانی در جهت جلوی خودرو،
  - سر پیچ‌های بازو در جهت عقب خودرو.

#### II - مرحله نصب قطعه مورد نظر

- قطعات زیر را مجدداً نصب کنید:
  - بازوی تحتانی (طبق).
  - پیچ‌های بازوی تحتانی،
  - سیبک پایینی در محل خود.

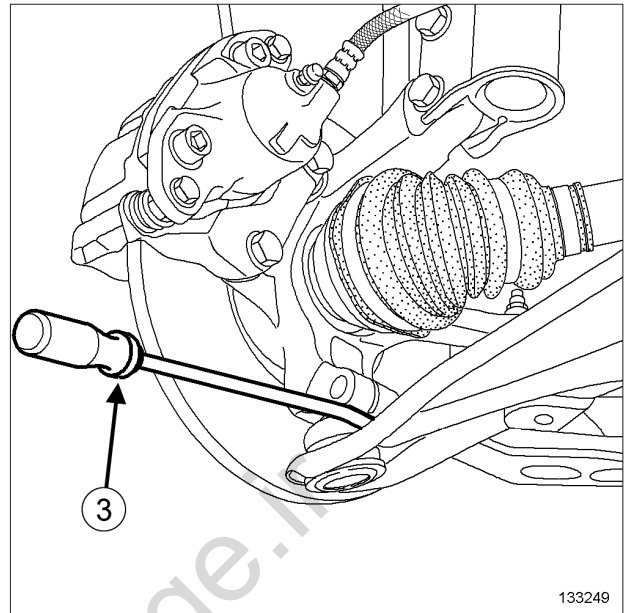


113735

113735

تذکر:

بررسی کنید که بوش به خوبی روی سیبک بازوی تحتانی قرار گرفته باشد.

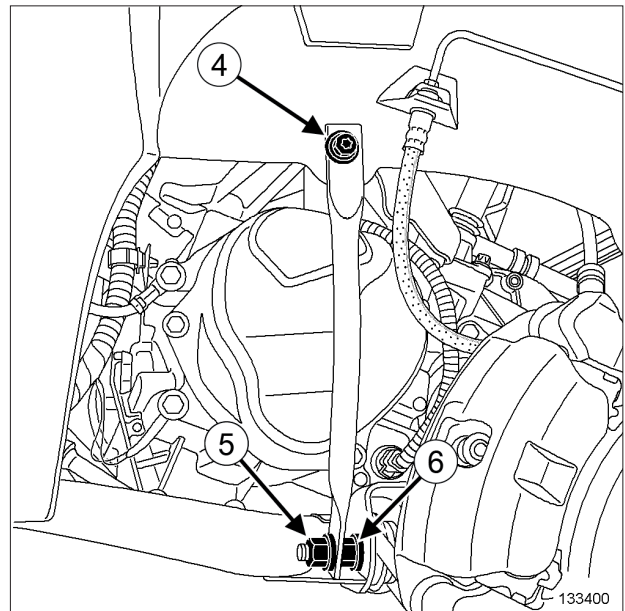


133249

133249

تذکر:

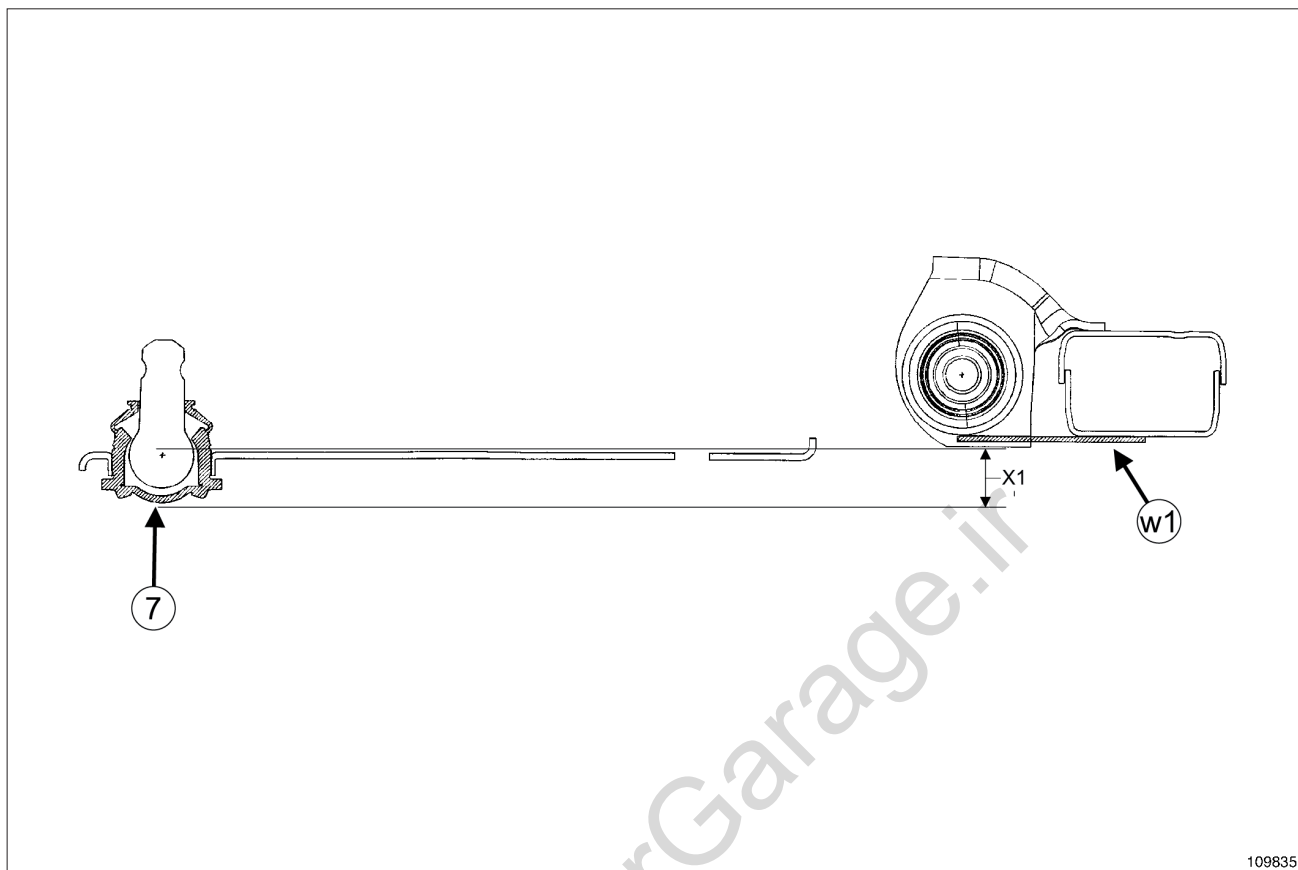
در حالتی که سیبک تحتانی درون پایه تویی چرخ گیر کرده است و خارج نمی‌شود، سیبک را همانطور که در شکل نشان داده است به کمک آچار سر کج (3) خارج کنید.



133400

133400

- پیچ بالایی (4) پایه نگهدارنده رام را باز کنید.
- قطعات زیر را باز کنید:
  - مهره پایینی (5) پایه نگهدارنده رام،
  - پیچ‌های قسمت عقب و جلوی (6) بازوی تحتانی،



109835

109835

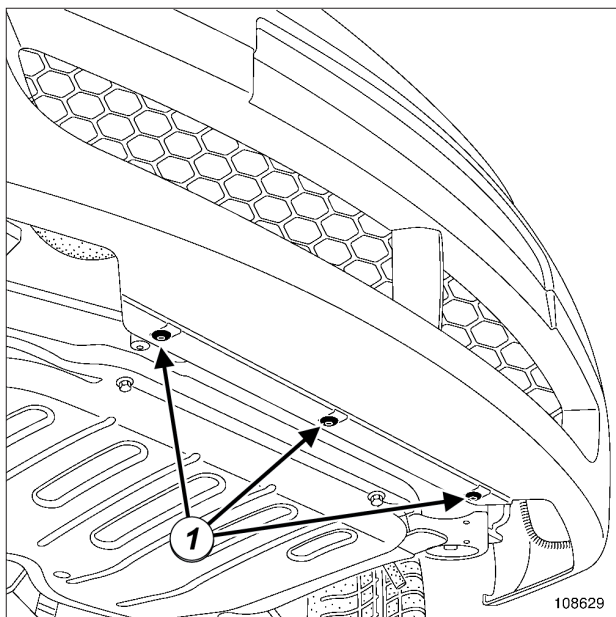
### III - مرحله پایانی

- قطعات زیر را مجدداً نصب کنید:
  - مهره پایینی میله اتصال میل موج گیر
  - پایه نگهدارنده رام بر روی پیچ بازوی تحتانی،
  - مهره پایینی پایه نگهدارنده رام
  - پیچ فوقانی پایه نگهدارنده رام.
- پیچ‌ها مهره‌ها را با گشتاورهای زیر محکم کنید:
  - مهره پایینی میله اتصال میل موج گیر (14 N.m).
  - مهره پایینی پایه نگهدارنده رام (62 N.m).
  - پیچ بالایی پایه نگهدارنده رام (62 N.m).
- قطعات زیر را مجدداً نصب کنید:
  - شلگیر جانبی،
  - چرخ جلو طرف مربوطه (به بخش 35A، چرخ‌ها و لاستیک‌ها، چرخ: باز کردن - نصب مجدد، صفحه 35A-1 مراجعه نمایید)
- مقادیر تنظیم اکسل‌ها را بررسی کنید (به بخش 30A، اطلاعات کلی، اکسل جلو: مقادیر تنظیم، صفحه 30A-18 مراجعه نمایید).

#### توجه

جهت نصب بدون مشکل مفاصل لاستیکی، بازوی تحتانی (7) را طوری قرار دهید که فاصله بین قسمت پایین سیبک تا سوراخ مرکزی (w1)، بین دو پایه بازوی تحتانی روی رام به دست آید.  $(X1) = 24 \text{ mm}$

- جک مخصوص قطعات را روی قسمت پایینی رام در محل سوراخ مرکزی بازوی تحتانی (w1) قرار دهید.
- جک مخصوص قطعات را به مقدار  $(X1) = 24 \text{ mm}$  پایین آورید.
- قسمت پایین سیبک (7) بازوی تحتانی را بدون تغییر دادن تنظیمات، روی جک مخصوص قطعات قرار دهید.
- پیچ‌های نصب قسمت جلو و عقب بازوی تحتانی روی رام را با گشتاور (105 N.m) در این موقعیت محکم کنید.
- جک مخصوص قطعات را خارج کنید.
- پیچ‌های سیبک پایینی بازوی تحتانی را نصب کنید.
- پیچ‌های سیبک پایینی بازوی تحتانی را با گشتاور (62 N.m) محکم کنید.



108629

□ قطعات زیر را باز کنید:

- پیچ‌های (1) پایینی سپر جلو روی رام،
- گیره‌های نگهدارنده دو صفحه محفظه چرخ (شلگیر)،
- دو صفحه محفظه چرخ (شلگیر)،
- سینی محافظ زیر موتور.

K7J یا K7M

□ کاتالیست کانورتور را باز کنید (به بخش کاتالیست کانورتور: باز کردن - نصب مجدد مراجعه نمایید) (MR 388، 19B، اگرز).

#### ابزار مخصوص مورد نیاز

|           |  |
|-----------|--|
| Mot. 1390 | پایه مخصوص برای باز کردن - نصب مجدد سیستم انتقال قدرت. |
| Tav. 1747 | میله‌های رزوه‌دار برای کار بر روی رام.                 |

#### تجهیزات مورد نیاز

تسمه ایمنی

#### گشتاور محکم کردن

|         |  |
|---------|--|
| 105 N.m | پیچ رام  |
| 21 N.m  | پیچ لوله‌های فشار ضعیف فرمان هیدرولیک بر روی رام |
| 105 N.m | پیچ جعبه فرمان                                   |
| 21 N.m  | پیچ محافظ حرارتی جعبه فرمان                      |
| 21 N.m  | پیچ فوقانی پایه نگهدارنده رام                    |
| 62 N.m  | پیچ‌های سبک پایینی                               |

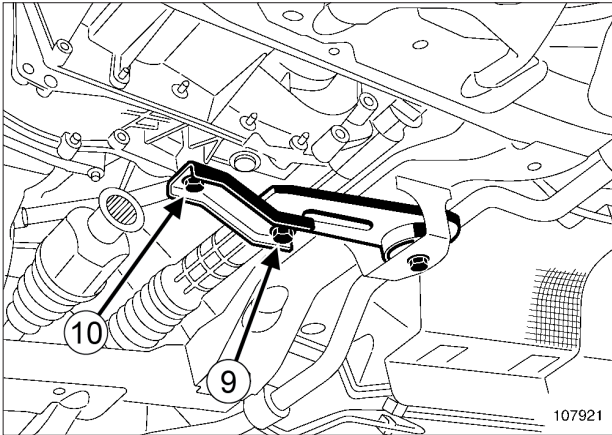
#### توجه

برای اجتناب از ایجاد هر گونه تغییر شکل، با دستگاه بالابر به بازوی تحتانی فشار وارد نکنید.

## باز کردن

### ۱ - مرحله پیش از باز کردن

- خودرو را روی جک بالابر دو ستون قرار دهید (به بخش خودرو: بکسل کردن و بالا بردن مراجعه کنید) (MR 388، 02A، وسایل بالابر خودرو).
- اتصال باتری را جدا کنید (به بخش باتری: باز کردن - نصب مجدد مراجعه کنید) (MR 388، 80A، باتری).
- چرخ‌های جلو را باز کنید (به بخش 35A، چرخ‌ها و لاستیک‌ها، چرخ: باز کردن - نصب مجدد، صفحه 35A-1 مراجعه نمایید).
- رادیاتور خنک کننده موتور را با تسمه روی سینی جلوی محفظه موتور ببندید.



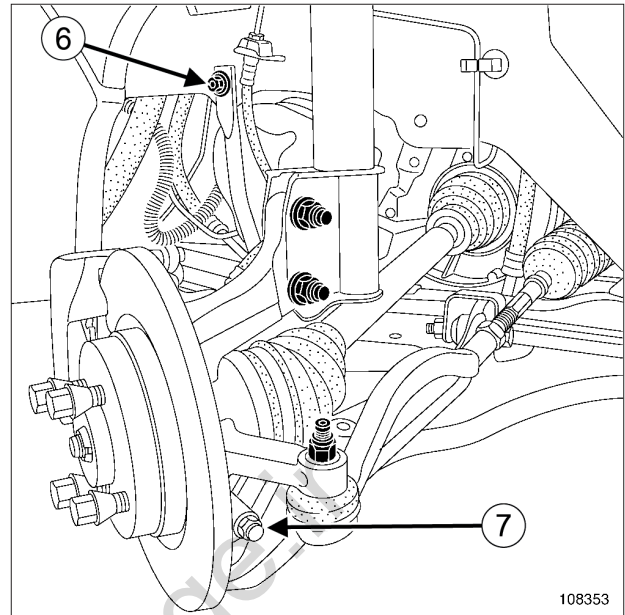
107921

□ قطعات زیر را باز کنید:

- پیچ (9) میله اتصال تقویت کننده روی جعبه دنده،
- پیچ (10) پایه نگهدارنده میله اتصال تقویت کننده،
- پایه نگهدارنده،
- پیچهای جعبه فرمان روی رام.

□ K4M، و فرمان هیدرولیک

□ دسته سیم الکتریکی سنسور اکسیژن را از روی محافظ حرارتی باز کنید.



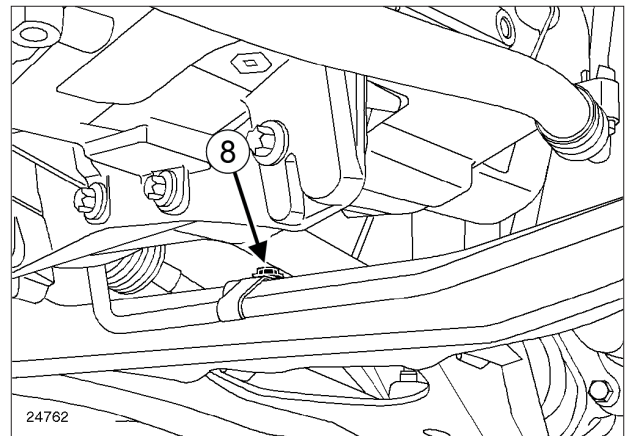
108353

□ قطعات زیر را باز کنید:

- پیچهای بالایی (6) پایه نگهدارنده رام،
- پیچهای (7) سیبکهای تحتانی.

□ دو سیبک تحتانی را خارج کنید.

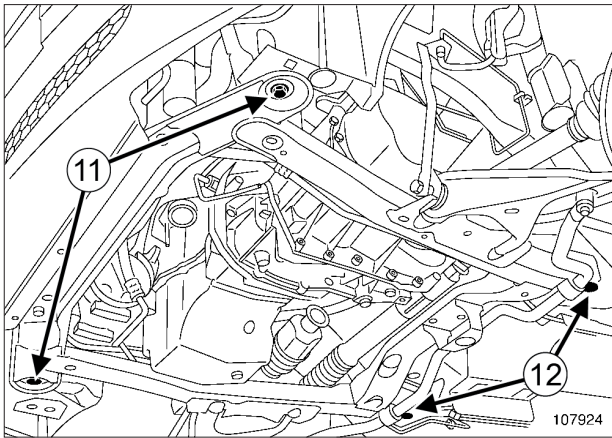
□ فرمان هیدرولیک



24762

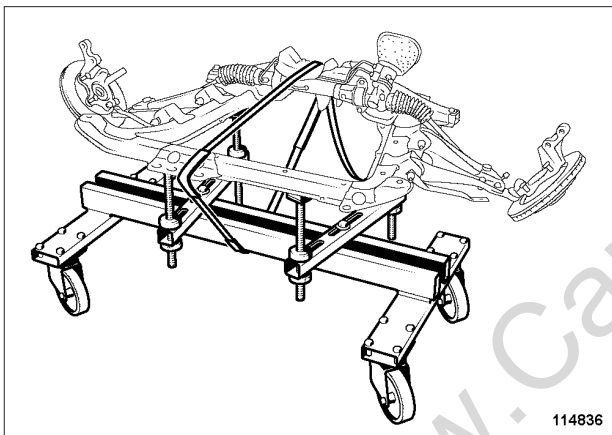
□ پیچ (8) لوله فشار ضعیف فرمان هیدرولیک روی رام را باز کنید.

## II - مرحله باز کردن قطعه مورد نظر



107924

□ پیچ‌های (11) و (12) رام را از روی بدنه باز کنید.



114836

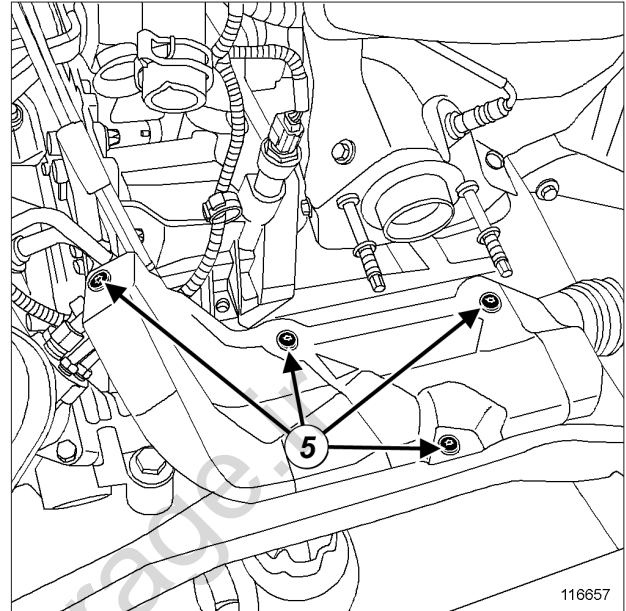
- رام را به ابزار (Mot. 1390) ببندید.
- جک را بالا ببرید تا رام از بدنه جدا شود.
- تجهیزات رام را باز کنید.

## نصب مجدد

### I - مرحله پیش از نصب مجدد

- حتماً پس از هر بار باز کردن، پیچ‌های رام را تعویض کنید.
- سطوح تماس رام و بدنه را به کمک ماده **SURFACE CLEANER** چربی زدایی کنید (به بخش خودرو: قطعات و مواد مصرفی لازم برای تعمیرات مراجعه نمایید) (MR 388, 04B, مواد مصرفی).

D4D یا K4M یا K9K، و فرمان هیدرولیک



116657

- قطعات زیر را باز کنید:
- پیچ‌های محافظ حرارتی،
- محافظ حرارتی.
- پیچ‌های نصب جعبه فرمان روی رام را باز کنید.
- جعبه فرمان را به بدنه وصل کنید.

- ابزار (Mot. 1390) را زیر رام قرار دهید.
- جک بالابر را پایین بیاورید و زبانه‌ها را تنظیم کنید تا مطمئن شوید رام روی ابزار محکم شده است.



- تسمه ایمنی را باز کنید.
- جک را بالا ببرید.

#### فرمان هیدرولیک

- پیچ نصب لوله‌های فشار ضعیف فرمان هیدرولیک را روی رام نصب کنید.
- پیچ لوله فشار ضعیف فرمان هیدرولیک روی رام را با گشتاور (21 N.m) محکم کنید.

- پیچ‌های جعبه فرمان روی رام را نصب کنید.

- پیچ‌های نصب جعبه فرمان را با گشتاور (105 N.m) محکم کنید.

- D4D یا K4M یا K9K، و فرمان هیدرولیک

- پیچ‌های محافظ حرارتی را نصب کنید.

- پیچ‌های نصب محافظ حرارتی جعبه فرمان را با گشتاور (21 N.m) محکم کنید.

#### K4M، و فرمان هیدرولیک

- دسته سیم الکتریکی سنسور اکسیژن را روی محافظ حرارتی نصب کنید.

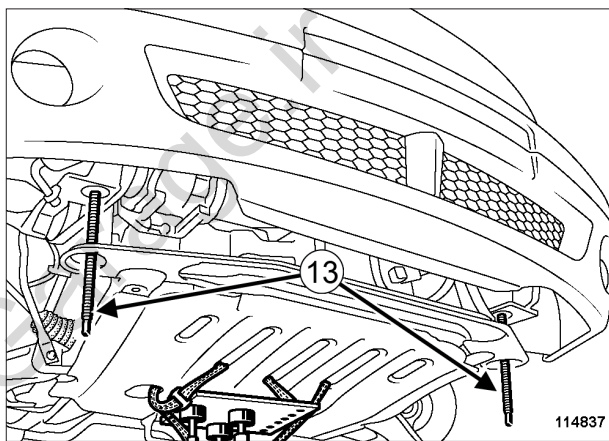
- دسته موتور عقب را نصب کنید (به بخش میله اتصال تقویت کننده پایینی: باز کردن - نصب مجدد) (19D.MR 388، پایه‌های نگهدارنده موتور).

#### توجه

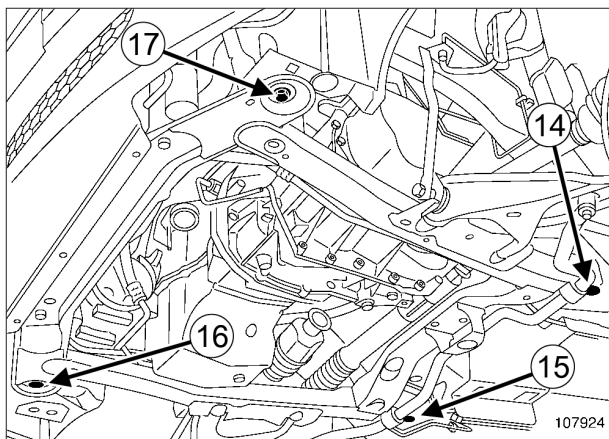
برای اجتناب از داغ شدن قطعات اطراف، مراقب باشید به عایق حرارتی صدمه نرسانید (پارگی، سوراخ کردن، خم شدن و غیره).  
کلیه عایق‌های حرارتی معیوب را تعویض نمایید.

## II - مرحله نصب قطعه مورد نظر

- تجهیزات رام را نصب کنید.
- رام را به کمک ابزار (Mot. 1390) آماده کنید.



- دو میله رزوه دار M12 (13) ابزار (Tav. 1747) را در محل پیچ‌های جلوی رام قرار دهید تا بتوانید رام را هنگام نصب هدایت کنید.



- قطعات زیر را مجدداً نصب کنید:

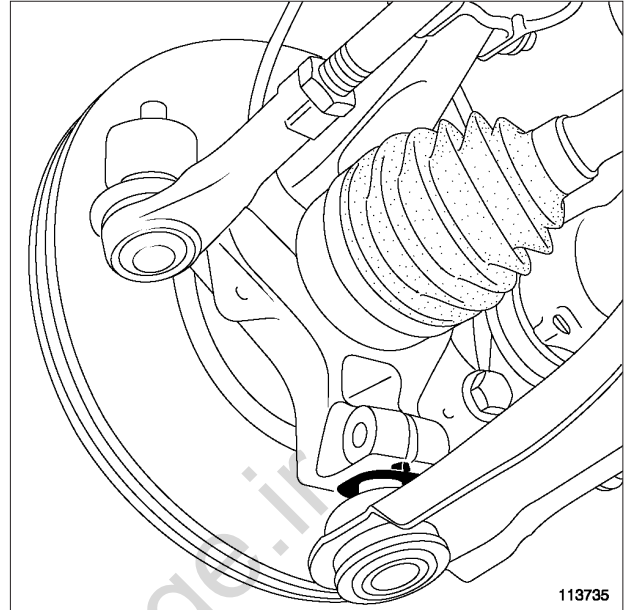
- رام،

- پیچ‌های نصب رام روی بدنه.

- پیچ‌های نصب رام را به ترتیب در جای خود قرار داده و ببچانید.
- پیچ‌های نصب رام را به ترتیب و با گشتاور (105 N.m) محکم کنید.

## III - مرحله پایانی

- تسمه ایمنی را از رادیاتور خنک کننده جدا کنید.
- چرخ‌های جلو را نصب کنید (به بخش 35A، چرخ‌ها و لاستیک‌ها، چرخ: باز کردن - نصب مجدد، صفحه 35A-1 مراجعه نمایید).
- مقادیر تنظیم اکسل‌ها را بررسی کنید (به بخش مقادیر تنظیم اکسل‌های جلو مراجعه نمایید).
- اتصال باتری را وصل کنید (به بخش باتری: باز کردن - نصب مجدد مراجعه کنید) (80A، MR 388، باتری).



113735

- بررسی کنید که بوش به خوبی روی سیبک بازوی تحتانی قرار گرفته باشد.
- قطعات زیر را مجدداً نصب کنید:
  - سیبک تحتانی در محفظه توپی
  - پیچ‌های سیبک تحتانی،
  - پیچ‌های بالایی پایه نگهدارنده رام.
- پیچ‌ها را با گشتاورهای زیر محکم کنید:
  - پیچ بالایی پایه نگهدارنده رام (21 N.m).
  - پیچ‌های سیبک تحتانی (62 N.m).

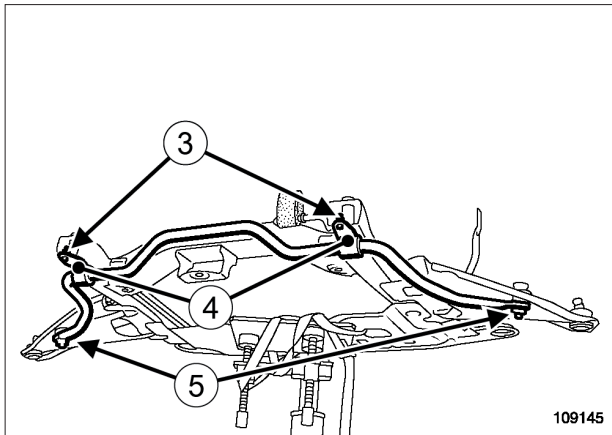
## K7J یا K7M

- کاتالیست کانورتور را نصب کنید (به بخش کاتالیست کانورتور: باز کردن - نصب مجدد مراجعه نمایید) (MR 388، 19B، اگزوز).

- قطعات زیر را مجدداً نصب کنید:
  - سینی محافظ زیر موتور،
  - دو صفحه محفظه چرخ (شلگیر)،
  - گیره‌های نگهدارنده دو صفحه محفظه چرخ (شلگیر)،
  - پیچ‌های پایینی سپر جلو بر روی رام،



## II - مرحله باز کردن قطعه مورد نظر



109145

□ قطعات زیر را باز کنید:

- مهره‌های (3) نشیمنگاه‌های مرکزی میل موج گیر،
- پیچ‌های (4) نشیمنگاه‌های مرکزی میل موج گیر (پیچ نصب قسمت عقب رام)،
- مهره‌های پایینی (5) میله اتصال میل موج گیر،
- میل موج گیر.

## نصب مجدد

## I - مرحله پیش از نصب مجدد

- وضعیت نشیمنگاه‌های مرکزی و میله‌های اتصال را بررسی کرده و در صورت لزوم آنها را تعویض نمایید.
- پیچ‌های رام را حتماً تعویض کنید.

## II - مرحله نصب قطعه مورد نظر

□ قطعات زیر را مجدداً نصب کنید:

- میل موج گیر،
- ضربه‌گیرهای لاستیکی روی میل موج گیر،
- نشیمنگاه‌های مرکزی،
- مهره‌های نشیمنگاه‌های مرکزی،
- پیچ‌های نشیمنگاه‌های مرکزی میل موج گیر (پیچ نصب قسمت عقب رام).

## ابزار مخصوص مورد نیاز

|           |   |
|-----------|---|
| Sus. 1413 | جمع کننده بوش لاستیکی برای نصب کردن میل موج گیر. (سمت چرخ). |
| Sus. 1734 | مبدل برای نصب کردن میل موج گیر.                             |

## گشتاور محکم کردن

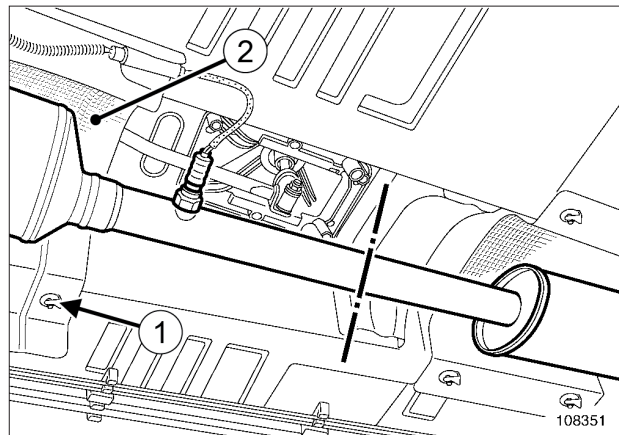
|         |  |
|---------|--|
| 14 N.m  | مهره‌های میله اتصال میل موج گیر        |
| 105 N.m | پیچ‌های نشیمنگاه‌های مرکزی میل موج گیر |

قطر میل موج گیر جلو: 24.5 mm.

## باز کردن

## I - مرحله پیش از باز کردن

- خودرو را روی جک بالا بردن دو ستون قرار دهید (به بخش خودرو: بکسل کردن و بالا بردن مراجعه کنید) (MR 388، 02A، وسایل بالا بردن خودرو).

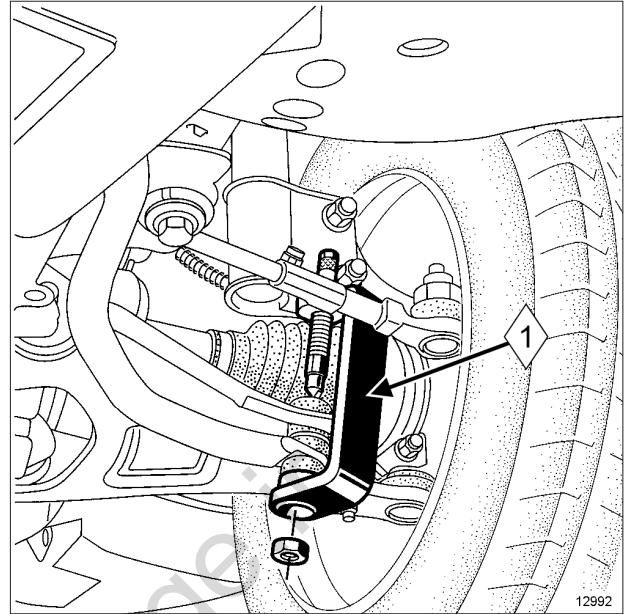


108351

- مهره‌های مخصوص (1) عایق حرارتی را باز کنید.
- عایق حرارتی (2) را کمی کنار بزنید تا بتوانید مهره نشیمنگاه سمت راست میل موج گیر را باز کنید.

## توجه

برای اجتناب از داغ شدن قطعات اطراف، مراقب باشید به عایق حرارتی صدمه نرسانید (پارگی، سوراخ کردن، خم شدن و غیره).  
کلیه عایق‌های حرارتی معیوب را حتماً تعویض نمایید.



12992

- قطعات زیر را مجدداً نصب کنید:
- میله‌های اتصال میل موج گیر،
- مهره‌های پایینی (1) میله اتصال میل موج گیر به کمک ابزار (Sus. 1413) و ابزار (Sus. 1734).
- ترتیب محکم کردن پیچ‌های میل موج گیر را حتماً رعایت کنید.
- پیچ و مهره‌های زیر را به ترتیب و با گشتاورهای تعیین شده محکم کنید:
- مهره‌های میله اتصال میل موج گیر (14 N.m)،
- پیچ‌های نشیمنگاه‌های مرکزی میل موج گیر (105 N.m).

### III - مرحله پایانی

- عایق حرارتی را در محل خود قرار دهید.
- مهره‌های مخصوص نصب عایق حرارتی را نصب کنید.